

⚠ 注意

組立て上の注意

- 組立てる前に、必ずこの取扱説明書をよく読み「組立て方」に従って正しく組立ててください。
- 組立てる前に、部品が揃っているか確認してください。
- 組立てる時に、部品などを幼児や子供の手の届く場所に放置しないでください。
- 組立てる時に、部品の端部などでけがをしたり、指をはさまないように充分注意してください。
- 部品に破損や不具合などがある場合は、そのまま使用せず、弊社お客様相談室までご連絡ください。
- 組立ては、水平で平らな場所で行なってください。また、床面がキズつかないようにダンボールなどを敷いて行なってください。
- 設置する場所の近くで組立てることをおすすめします。
- 本製品は、2人以上で組立てることをおすすめします。

使用上の注意

- 本製品は屋内専用です。屋外での使用はお止めください。また、本来の用途以外での使用はお止めください。
- 各部分がしっかり組立てられていることを確認した上で使用してください。組立てが不十分なまま使用すると非常に危険です。
- 水平でない場所・段差のある場所・不安定な場所での使用はお止めください。
- ストーブなど熱機器や火気のそばでの使用はお止めください。生地などに引火して火災の原因になります。
- こたつで使用の場合は、ヒーター部分に近づけないようにご注意ください。また、こたつ内に入れてまみにしないでください。火災の原因となります。
- 高温多湿の場所での使用はお止めください。また、直射日光など紫外線があたる場所での使用はお止めください。
- フローリングなどキズが付きやすい床面で使用する場合は、敷物などを敷いて床面を保護してください。
- Pタイルなど硬質で滑りやすい床面では、滑らないように軟らかい敷物などを敷いてから使用してください。
- じゅうたんや畳などやわらかい床では荷重で沈んだり、へこみや跡がつくことがあるため、敷物や当て板を敷いてください。
- クッションフロア材（塩化ビニル樹脂）の上に本製品を設置して、長時間置いたり、紫外線や高温にさらすと、色移りで表面が変色する場合があります。
- 乳幼児のベッド代わりでの使用はお止めください。
- 本製品で仮眠や睡眠をとらないでください。
- 可動部の隙間に指を入れないでください。挟まれてけがの原因になります。
- 座面以外の所や座面前縁などには座らないでください。転倒する原因になります。
- 素肌や衣類などが濡れた状態での使用はお止めください。シミ・汚れ・劣化の原因になります。
- 持ち上げて移動する時は、構造上脚の部分が落下する恐れがあるので必ず脚から持ち上げてください。また一人で無理な場合は二人で持ち上げてください。
- 本製品に使用している張り材は、温度・湿度・紫外線・汗などの環境の変化により長期間の使用において劣化・摩耗することがあります。ご了承ください。
- 本製品の特性上、使い始めににおいがする場合があります。時間の経過とともに軽減しますが、気になる場合は部屋の換気をしたり、風通しの良いところに置いてください。
- 使用中に、破損・変形・異音などの異常が生じた場合はただちに使用をお止めください。

お手入れの方法

- 汚れた場合は、乾いたやわらかい布で拭いてください。汚れがひどい場合は、やわらかい布に薄めた中性洗剤を含ませ、固くしぼってから汚れを落としてください。その後、乾いたやわらかい布で拭いて水分を取り除いてください。
- ベンジン・シンナー・アルコール・磨き粉などの使用はお止めください。はがれ・シミ・変色などの原因になります。また、化学雑巾やクリーナーなど化学薬品を含むものを使用する時は、その注意書きに従ってください。

製品にぐらつき、異音、その他不安定な状態を感じた場合はそのまま使用せず、ねじの緩みなどがないか点検してください。ねじの緩みがある場合は、締め直してご使用ください。ねじが緩んでいる状態で使用を続けると、破損やけがの原因となります。ねじを締め直しても改善されない場合は、ご使用を中止してください。

下記の行為はお止めください。転倒の原因になり非常に危険です。



株式会社ドウシシャ

お客様相談室
〒140-0011 東京都品川区東大井1-8-10
0120-104-481
【受付時間 9:00～17:00 祝日以外の月～金】
※商品名・品番をご確認の上、お電話ください。
※電話の際にお話し頂く情報は、お客様へのアフターサービスにおいて利用させていただきますので、予めご了承ください。

ドウシシャ 検索 MADE IN CHINA

260326D この取扱説明書に記載してある仕様・デザインは商品改良のため、予告なく変更する場合があります。イラストは実物と異なる場合があります。予めご了承ください。

- 本製品は家庭用です。業務使用を前提とした仕様ではありません。
- 品質表示ラベルは本体に付属しています。
- ◎品質には万全を期しておりますが、万一不具合や、お気付きの点がございましたら、ご使用にならずに弊社お客様相談室へご連絡ください。
- ◎本製品及び梱包材を廃棄する時は、お住まいの自治体の取決めた処理方法に従ってください。
- ◎天災などの不可抗力やお客様ご自身の修理・改造による故障・破損に対する補償などは致しかねます。

Lot No,

Luminous® ルミナスIROHA コンフォートメッシュチェア

取扱説明書



この度は、弊社製品をお買い求めいただきまして誠にありがとうございます。正しくご使用いただくために必ずこの取扱説明書をお読みください。尚、お読みになられた後もいつでも見られるように大切に保存してください。

品番	組立てサイズ(cm)			座面のサイズ(cm)			耐荷重(kg) ^{*2}
	幅	奥行	高さ	幅	奥行	座面高	
ICM	(約)67.5～75	(約)71～92	(約)97～116(～126 ^{*1})	(約)51	(約)52	(約)42～49.5	90

※1 ヘッドレストを最上位置まで上げた場合の高さです。
※2 本製品の耐荷重は測定値であり保証する値ではありません。

内容明細

梱包内容を下記の明細に照らし合わせて、組立てる前にご確認ください。

部品名	ヘッドレスト	背部	アームレスト	座部	座受金具
部品図			 裏面にR(右)・L(左)の刻印があります。		
個数	1	1	各1	1	1

部品名	シリンダー	脚	キャスター	ねじ(A)	ねじ(B)	ねじ(C)
部品図						 ねじ(C)は、ヘッドレストの固定具に付いています。
個数	1	1	5	6(+予備1)	8(+予備1)	2

部品名	ワッシャー(小)	ワッシャー(大)	六角レンチ(小)	六角レンチ(大)
部品図				
個数	6(+予備1)	4(+予備1)	1	1

付属の工具は組立て後も点検のために使用します。大切に保管してください。

電動ドライバーなど、電動工具の使用はお止めください。部品の変形や破損の原因になります。組立てる時やねじの締め直しをする時は、必ず手動工具を使用してください。

組立てのポイント

最初に全てのねじを仮締めしてから最後に全てのねじをしっかりと締める。

ねじを7～8割ぐらい仮締める。

仮締め

➡

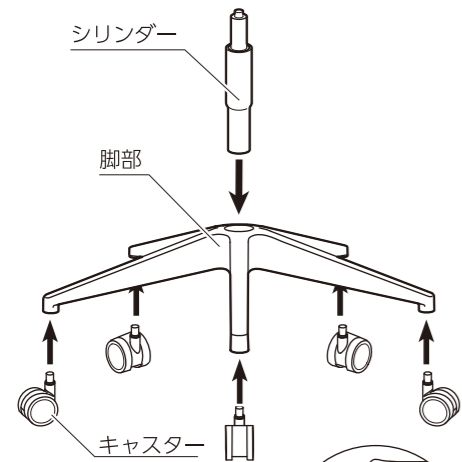
ねじをしっかりと締める。

しっかりと締める

※ねじを最初からきつく締めると、他のねじの位置が合わなくなり、組立てができなくなります。また、全体がゆがむ原因にもなるため、最初はねじを仮締めにして、最後に全てのねじをしっかりと締めるようにしてください。

1 脚部の組立て

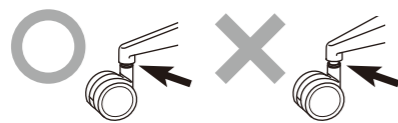
図のように脚部を組立てます。



右図のように、脚部を反対にしてキャスターを差し込んでください。その際、指などを挟まないようご注意ください。

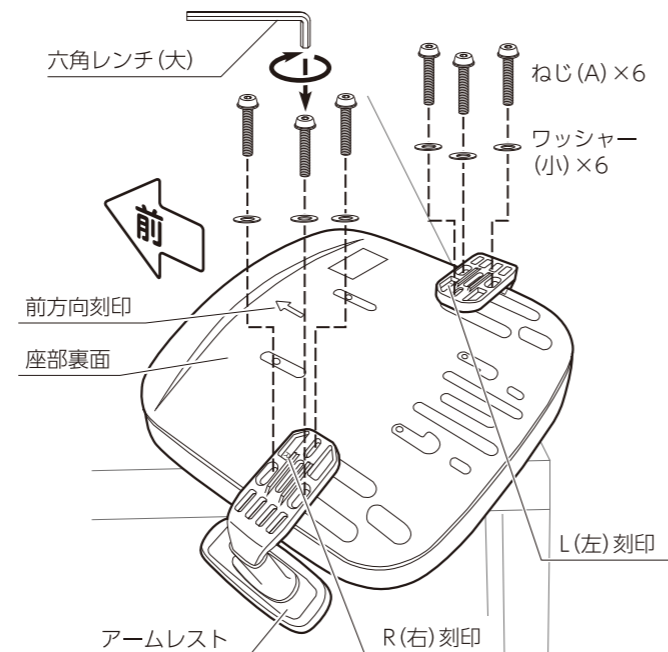
△ 注意

キャスターは図のように奥まで差し込んでください。



2 アームレストの取付け

アームレストを座部の裏面にワッシャー(小)とねじ(A)で仮留めします。最後に仮留めした全てのねじをしっかりと締めます。

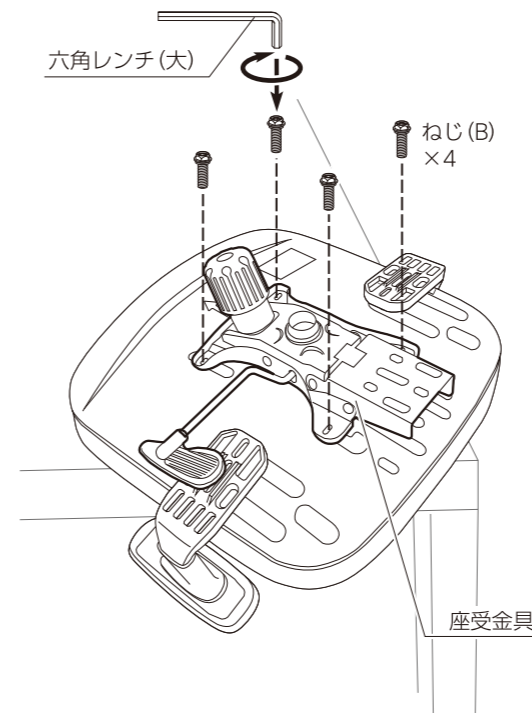


△ 注意

本製品の梱包箱や作業台の上で作業する場合、キズがつかないようにご注意ください。

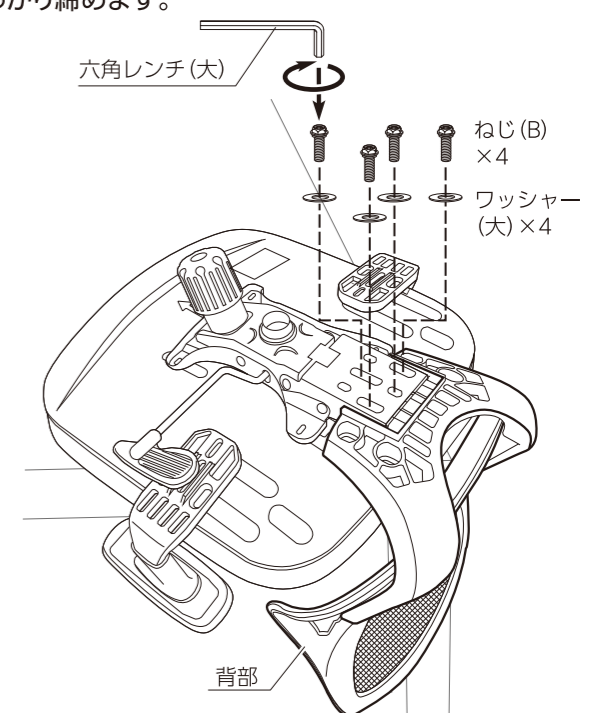
3 座受金具の取付け

座受金具を座部の裏面にねじ(B)で仮留めします。最後に仮留めした全てのねじをしっかりと締めます。



4 背部の取付け

背部を座受金具の下に入れ、背部と座受金具をワッシャー(大)とねじ(B)で仮留めします。最後に仮留めした全てのねじをしっかりと締めます。



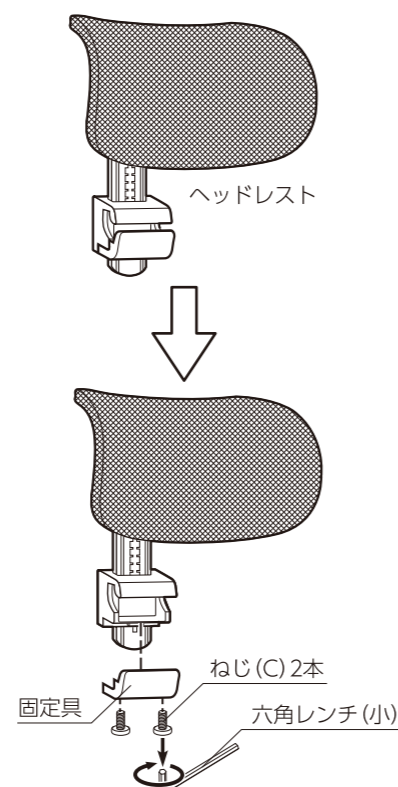
5 座部と脚部の取付け

1で組立てた脚部に、2～4で組立てた座部を取付けます。シリンダーが座受金具のシリンダー取付け穴にまっすぐ入るように差し込んでください。

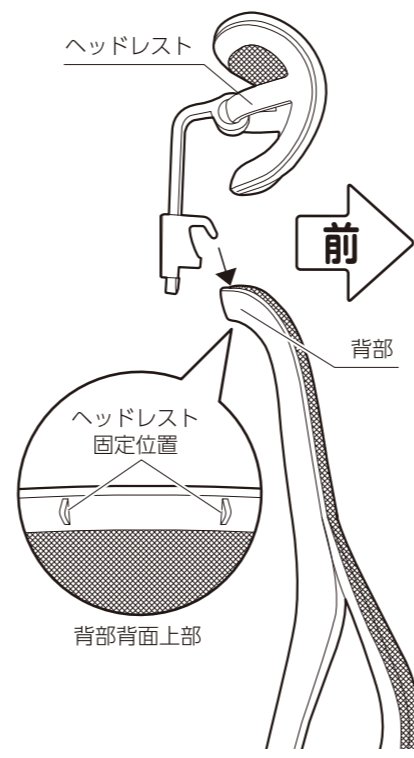


6 ヘッドレストの取付け

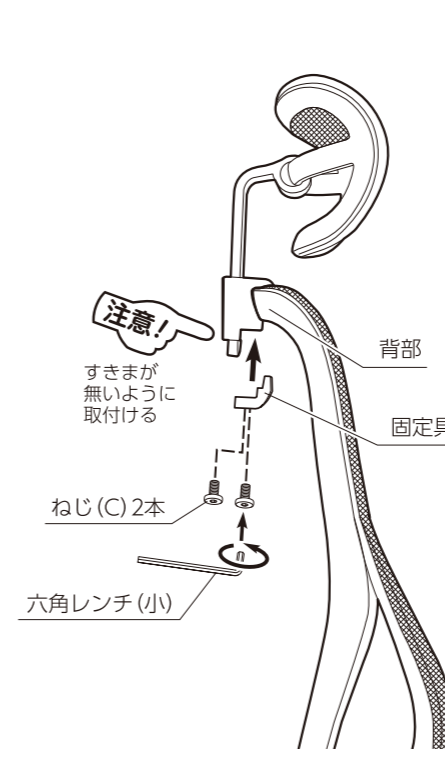
1 ねじ(C)を緩め、ヘッドレストの固定具を取外します。



2 ヘッドレストを背部背面上部の固定位置に仮置きします。



3 ヘッドレストとヘッドレストの固定具で背部上部をはさみ込み、ねじ(C)を取付けます。

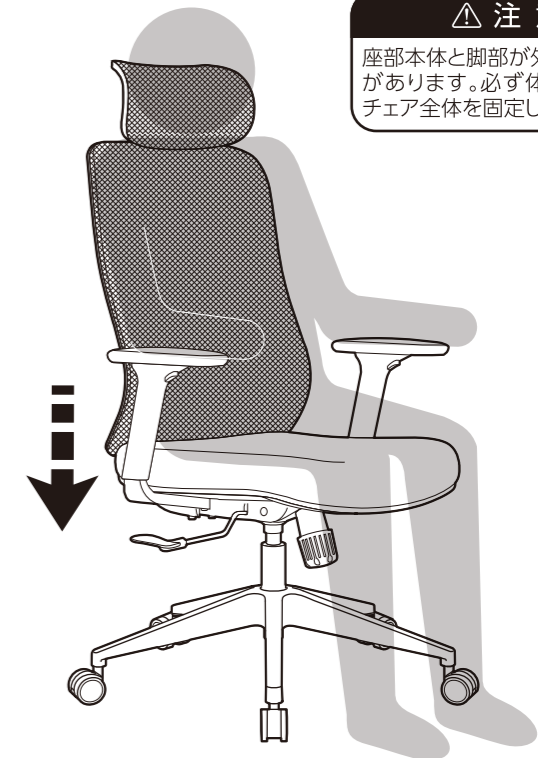


7 完成

全ての組立て作業が終了したら、組立てた部分に緩みがないか確認します。緩みがあればしっかりと締めます。その後、座ってゆっくり体重をかけてください。チェア全体が固定されます。

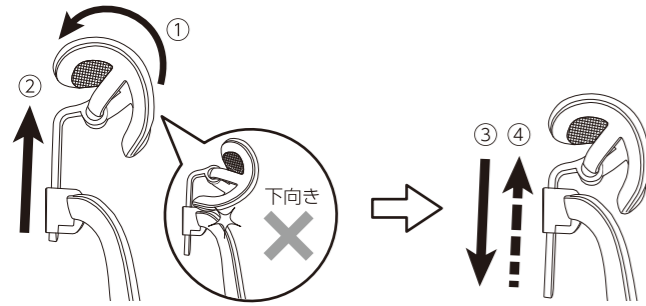
△ 注意

座部本体と脚部が外れる可能性があります。必ず体重をかけてチェア全体を固定してください。



ヘッドレストの高さ調節 (13段階)

- ①角度を上向きにします。
- ②最上位置まで引き上げ、ロックを解除します。
- ③最下位置まで下ろします。
- ④好みの位置まで引き上げます。



△ 注意

- ヘッドレストが下向きのままロック解除すると、手順③でヘッドレストが最下位置まで下りません。必ず角度を上向きにしてから調節してください。
- 調節する際は、指などを挟まないようにご注意ください。

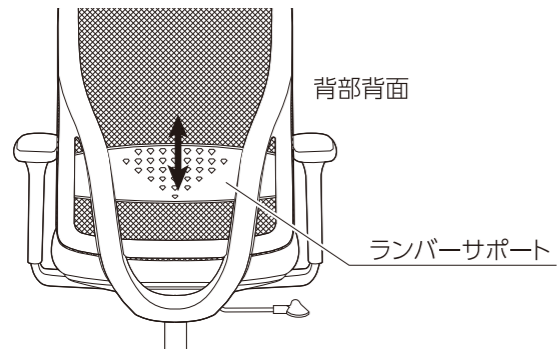
ヘッドレストの角度調節 (4段階)

ヘッドレストを持ち、好みの角度に傾けます。



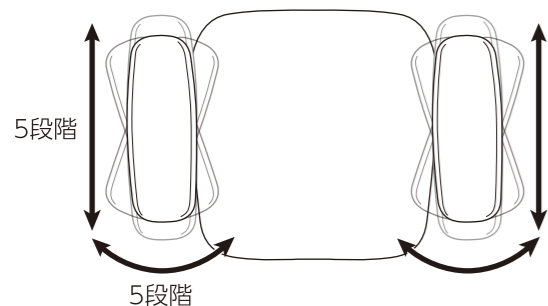
ランバーサポートの位置調節

好みの位置に調節します。



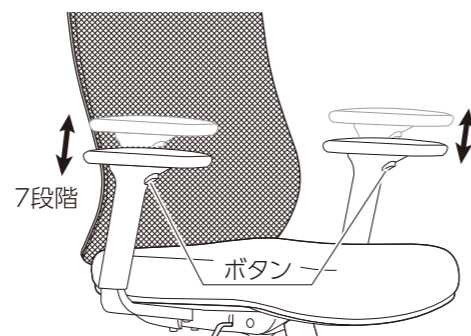
アームレストの位置調節 (左右5段階) (前後5段階)

アームレストを動かし、好みの位置に調節します。



アームレストの高さ調節 (7段階)

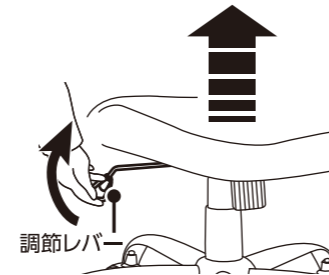
ボタンを押しながら好みの高さに調節し、ボタンを離してロックします。



座面の高さの調節

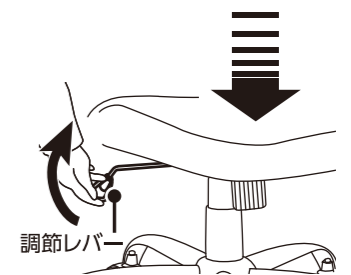
座面を上げる時

少し腰を浮かせて、調節レバーを上へ引き上げます。



座面を下げる時

座った状態で、調節レバーを上へ引き上げます。



座面を上げる時も、下げる時も、**調節レバーは常に上へ引き上げます。**

- 座面の前方に座った場合には、座面が下がらないことがあります。必ず、座面の中央部に腰を下ろしてから調節レバーを操作してください。
- 最下点以外では、静座時にシート部が多少沈み、弾力のある動きをします。これは故障ではありません。

ロッキングとリクライニングの調節

ロッキング 背部と座部が前後に揺れ動く機能

- ①座った状態で、座部右下の調節レバー(ストッパー)を外側に引き、ロックを解除します。
- ②背部が前後にロッキングできるようになります。
- ③ロッキング終了後、調節レバー(ストッパー)を内側に押しつけてロックします。

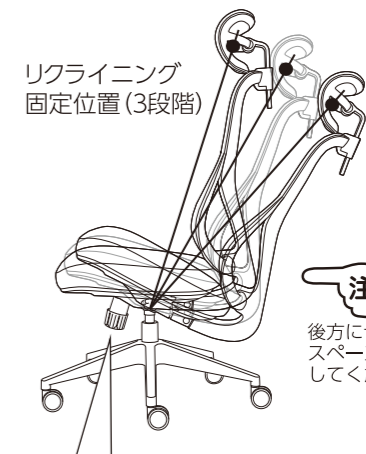


注意!

後方に十分なスペースを確保してください。

リクライニング 背部と座部の角度を固定できる機能

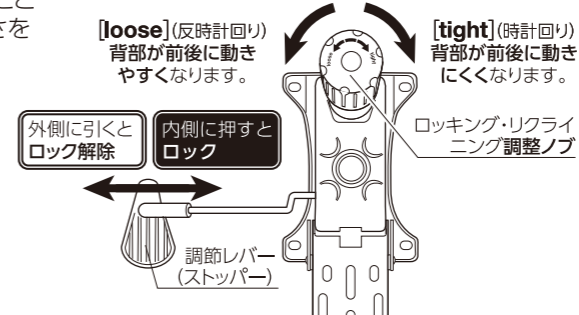
- ①座った状態で、座部右下の調節レバー(ストッパー)を外側に引き、ロックを解除します。
- ②背部に体重をかけ、好みの角度に調節します。
- ③調節レバー(ストッパー)を内側に押しつけて角度をロックします。



注意!

後方に十分なスペースを確保してください。

座部裏面の調整ノブを回すことで、背部の前後の動きの強さを調整できます。
※商品出荷時は、中間位置に設定されています。



△ 注意

- 背部を前後するときや、後傾状態でご使用になる場合は、転倒にご注意ください。調整ノブで背部を前後しやすい状態にした場合は、特にご注意ください。
- 後傾する際、転倒や破損の原因になりますので、強い動作でのご使用はお止めください。
- 可動範囲を超えて無理に倒さないでください。転倒や破損の原因になります。