

⚠ 注意

組み立て上の注意

- 組み立てる前に、必ずこの取扱説明書をよく読み「組み立て方」に従って正しく組み立ててください。
- 組み立てる前に、部品が揃っているか確認してください。
- 組み立てる時に、部品などを幼児や子供の手の届く場所に放置しないでください。
- 組み立てる時に、部品の端部などで指を刺したり、指をはさまないように充分注意してください。
- 部品に破損や不具合などがある場合は、そのまま使用せず、弊社お客様相談室まで連絡してください。
- 組み立ては、水平で平らな場所で行なってください。また、床面がキズつかないようにダンボールなどを敷いて行なってください。
- 電動ドライバーなど電動工具の使用はお止めください。
- 設置する場所の近くで組み立てることをおすすめします。
- 本製品は、2人以上で組み立てることをおすすめします。

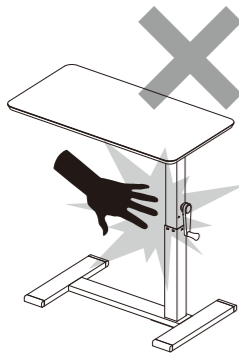
使用上の注意

- 本製品は屋内専用です。屋外での使用はお止めください。また本来の用途以外での使用はお止めください。
- 本製品の構造上、天板の位置によっては多少のかたむきが発生する場合があります。
- 各部がしっかり組み立てられていることを確認した上で使用してください。組み立てが不十分なまま使用すると非常に危険です。
- 水平でない場所・段差のある場所・不安定な場所での使用はお止めください。
- ストーブなど熱機器や火気の側での使用はお止めください。
- 高温多湿な場所での使用はお止めください。
- 直射日光など紫外線が当たる場所での使用はお止めください。
- フローリングなどキズが付きやすい床面で使用する場合、敷物などを敷いて床面を保護してください。
- Pタイルなど硬質で滑りやすい床面では、滑らないように軟らかい敷物などを敷いてから使用してください。
- じゅうたんや畳などやわらかい床では荷重で沈んだり跡がつくことがあるため、敷物や当て板を敷いてください。
- クッションフロア材（塩化ビニル樹脂）の上に本製品を設置して、長時間置いたり、紫外線や高温にさらすと、色移りで表面が変色する場合があります。
- 壁などの接触を避け、少し離して（約10cm程度）使用してください。密着していると色移りして変色したり壁材が浮いてはがれたりする場合があります。
- ものをのせる時は、荷重が一点に集中しないように均等にのせてください。また、耐荷重を超えるものをのせないでください。
- 加熱したべ・湯沸かし・熱湯の入ったコップなどを直接置かないでください。
- 本体にのぼったり、座ったり、踏み台としての使用はお止めください。特に幼児や子供には注意してください。
- 天板の端に手をついた状態で起き上がらないでください。過度な荷重をかけると転倒する原因になります。
- 本製品のキャスターは屋内での短距離移動用のものです。頻繁な移動や長距離の移動はお止めください。
- 高さを調整したり移動する時は、置いてあるものを全ておろしてから行ってください。
- 開梱時に、においが気になる場合は部屋の換気をしたり、風通しの良いところにしばらく置いてから使用してください。
- 使用中に、破損・変形・異音などの異常が生じた場合はただちに使用をお止めください。

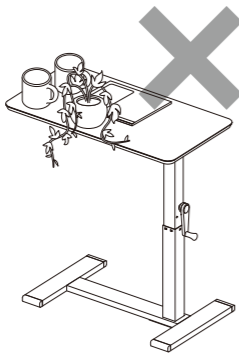
お手入れの方法

- 汚れた場合は、乾いたやわらかい布で拭いてください。また、汚れがひどい時は、やわらかい布に薄めた中性洗剤をしみ込ませ、それを固くしぼったもので汚れを落としてください。その後、もう一度乾いたやわらかい布で拭いて水分を取り除いてください。
- ベンジン・シンナー・アルコール・磨き粉などの使用はお止めください。表面のはがれや変色の原因になります。また、化学雑巾やクリーナーなど化学薬品を含むものを使用する時は、その注意書きに従ってください。

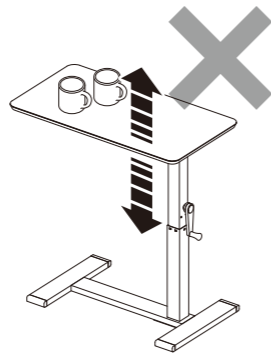
本製品は、ねじを用いて連結している商品です。使用を続けてゆく中でゆるみが発生する場合があります。ゆるみが発生している状態で使用していると、連結部がおれたりはずれたりする原因になります。安全に使用していただくために、定期的な締め直しをお願いします。



- テーブルの可動部に手や指を入れしないでください。またハンドルを回して高さを調節する時は、天板の金具部分に注意しながらゆっくり回してください。



- 天板の端に集中して荷重をかけないでください。



- ものをのせたまま高さを調整したり、移動したりしないでください。

Luminous

昇降テーブル68W / 80W

取扱説明書

この度は、弊社製品をお買い求めいただきまして誠にありがとうございます。正しくご使用いただくために必ずこの取扱説明書をお読みください。尚、お読みになられた後もいつでも見られるように大切に保存してください。

品番	仕様	組立てサイズ(cm)			耐荷重(kg)※
		幅	奥行	高さ	
SKT68	68W	(約)68	(約)37	(約)52~80	10
SKT80	80W	(約)80	(約)40		

※耐荷重は、均等荷重をかけた場合の測定値であり、保証する値ではありません。

内容明細

※イラストは68Wですが、80Wも同じ内容です。

梱包内容を下記の明細に照らし合わせて、組み立てる前にご確認ください。

部品名	天板	天板用フレーム	支柱	脚
部品図				
個数	1	1	1	1

部品名	昇降用ハンドル	ねじ(短)	ねじ(長)	六角レンチ
部品図				
個数	1	8(+予備1)	4(+予備1)	1

点検のために使用します。大切に保管してください。

株式会社ドウシシャ

お客様相談室

〒140-0011 東京都品川区東大井1-8-10

0120-104-481

【受付時間 9:00~17:00 祝日以外の月~金】

※商品名・品番をご確認の上、お電話ください。

※電話の際にお話し頂く情報は、お客様へのアフターサービスにおいて利用させていただきますので、予めご了承ください。

ドウシシャ

検索

MADE IN CHINA

・品質表示ラベルは本体に付属しています。

◎品質には万全を期しておりますが、万が一不具合や、お気付きの点がございましたら、ご使用にならずに弊社お客様相談室へご連絡ください。

◎本製品及び梱包材を廃棄する時は、お住まいの自治体の取決めた処理方法に従ってください。

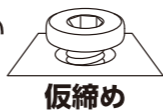
◎天災などの不可抗力やお客様ご自身での修理・改造による故障・破損に対する補償等は致しかねます。

Lot No,

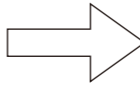
組み立てのポイント

最初に**全てのねじを仮締め**してから**最後に全てのねじをしっかりと締める**。

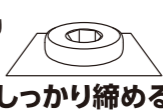
ねじを7~8割ぐらい仮締めする。



仮締め



ねじをしっかりと締める。



しっかりと締める

※ねじを最初からきつく締めると、他のねじの位置が合わなくなり、組み立てができなくなります。また、全体がゆがむ原因にもなるため、最初はねじを仮締めにして、最後に全てのねじをしっかりと締めるようにしてください。



電動ドライバーなど、**電動工具の使用はお止めください。**

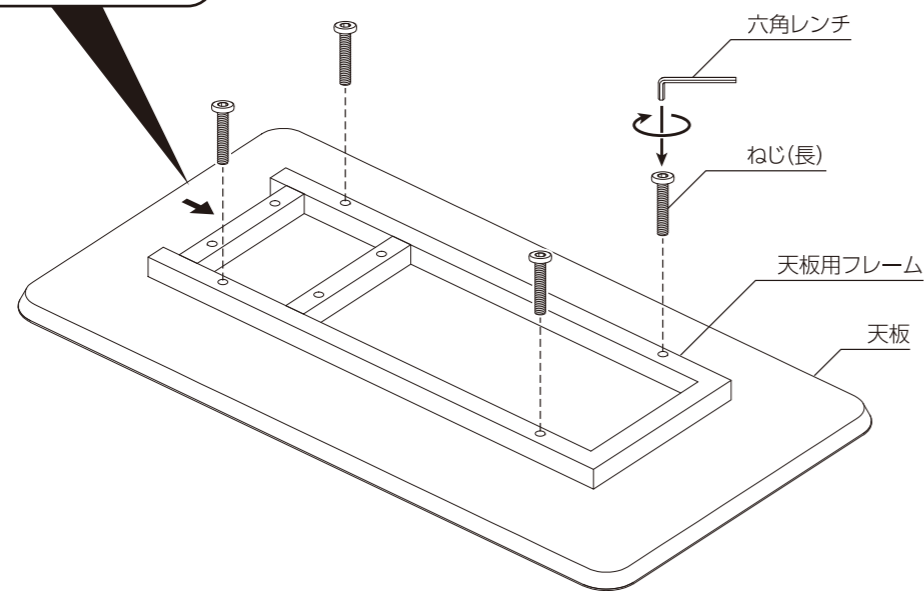
部品の変形や破損の原因になります。組み立てる時やねじの締め直しをする時は、

必ず手動の工具を使用してください。

1 天板用フレームの取り付け

天板用フレームを天板にねじ(長)で仮締めします。

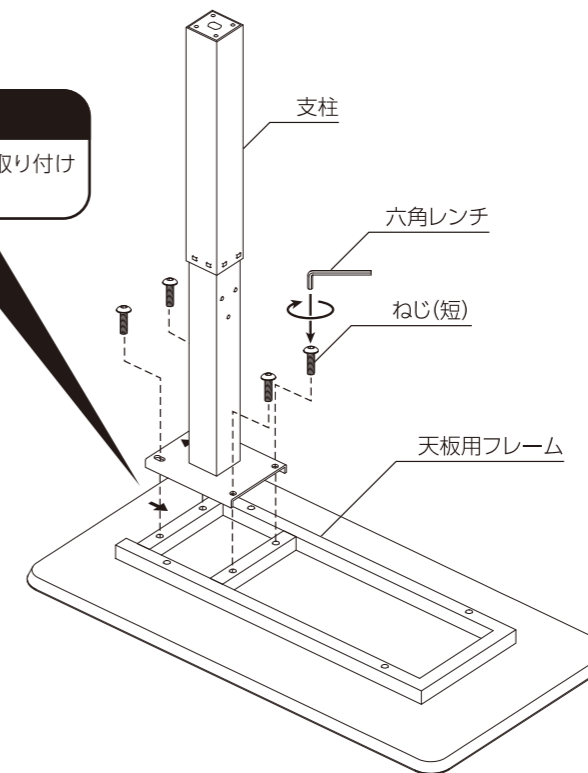
△ 注意
天板裏面の矢印と天板用フレームを
図の向きに合わせます。



2 支柱の取り付け

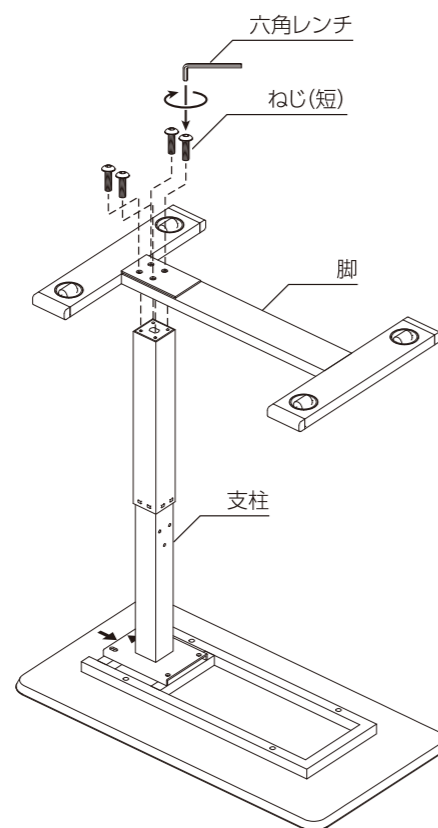
支柱を①で組み立てた天板用フレームにねじ(短)で仮締めします。

△ 注意
天板裏面の矢印と支柱の取り付け
部分の矢印を合わせます。



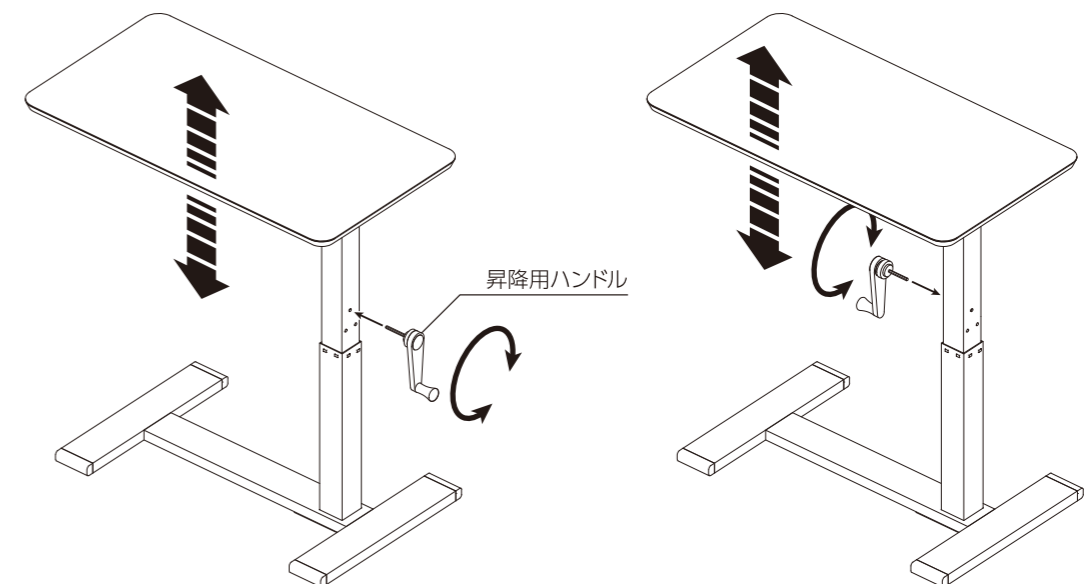
3 脚の取り付け

脚を支柱にねじ(短)で仮締めします。最後に今まで仮締めした全てのねじをしっかりと締めます。



4 完成

全ての組み立て作業が終了したら、もう一度取付け箇所にはゆるみがないか確認します。ゆるみがある場合は、しっかりと締め直します。昇降用ハンドルを挿し込んで完成です。



※昇降用ハンドルは内側・外側どちらにも差し
込めます。ハンドルを回すと天板が上がり下
がります。