

⚠ 注意

組立て上の注意

- 組立てる前に、必ずこの取扱説明書をよく読み「組立て方」に従って正しく組立ててください。
- 組立てる前に、部品が揃っているか確認してください。
- 組立てる時に、部品などを幼児や子供の手の届く場所に放置しないでください。
- 組立てる時に、部品の端部などで指がをしたり、指をはさまないように充分注意してください。
- 部品に破損や不具合などがある場合は、そのまま使用せず、弊社お客様相談室まで連絡してください。
- 組立ては、水平で平らな場所で行なってください。また、床面がキズつかないようにダンボールなどを敷いて行なってください。
- 設置する場所の近くで組立てることをおすすめします。
- 本製品は、2人以上で組立てることをおすすめします。

使用上の注意

- 本製品は屋内専用です。屋外での使用はお止めください。また本来の用途以外での使用はお止めください。
- 各部がしっかり組立てられていることを確認した上で使用してください。組立てが不十分なまま使用すると非常に危険です。
- 水平でない場所・段差のある場所・不安定な場所での使用はお止めください。
- ストーブなど熱機器や火気のそばでの使用はお止めください。
- 高温多湿な場所での使用はお止めください。
- 直射日光など紫外線が当たる場所での使用はお止めください。
- フローリングなどキズが付きやすい床面で使用する場合、敷物などを敷いて床面を保護してください。
- じゅうたんの上や畳などやわらかい床では荷重でずんだり、設置する場所によってはへこみや跡がつくことがあります。そのような場合は、敷物や当て板を敷いて使用してください。
- クッションフロア材（塩化ビニル樹脂）の上で使用する場合、環境（長時間同じ場所での固定・紫外線のあたる場所・温度の高い場所など）によっては、色移り（移行）現象によりクッションフロア材の表面が変色する場合があります。
- ものをかける時は、荷重が一点に集中しないように均等にかけてください。また、耐荷重を超えてものをかけないでください。
- かけてあるものを引っ張らないでください。転倒・破損の原因になります。
- 高さの調節は必ず大人が行い、幼児や子供にはさせないでください。
- 高さを調節する時は、かけてあるものを全ておろしてから調節してください。
- 高さを調節する時は、指などはさまないように充分注意してください。
- 高さを調節した後、支柱ストッパーがしっかり固定されていることを必ず確認してください。
- 本体にのぼったり、ぶらさがったり、つかまって立ち上がったりしないでください。特に幼児や子供には注意してください。
- 本製品のキャスターは屋内での短距離移動用のものです。頻繁な移動や長距離の移動はお止めください。
- 開梱時に、においが気になる場合は部屋の換気をしたり、風通しの良いところにしばらく置いてから使用してください。
- 使用中に、破損・変形・異音が生じた場合はただちに使用をお止めください。

お手入れの方法

- 汚れた場合は、乾いたやわらかい布で拭いてください。また、汚れがひどい時は、やわらかい布に薄めた中性洗剤をしみ込ませ、それを固くしぼったもので汚れを落としてください。その後、もう一度乾いたやわらかい布で拭いて水分を取り除いてください。
- ベンジン・シンナー・アルコール・磨き粉などの使用はお止めください。表面のはがれや変色の原因になります。また、化学雑巾やクリーナーなど化学薬品を含むものを使用する時は、その注意書きに従ってください。

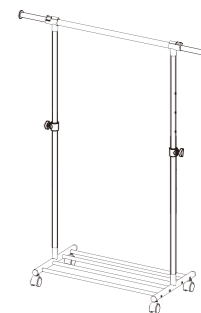
本製品は、ねじを用いて連結しているため、ご使用を続けていく中でゆるみが発生する場合があります。ゆるみが発生している状態で使用を続けると、連結部が折れたりはずれの原因になります。安全にご使用いただくために定期的な締め直しをお願いします。

安全にお使いいただくために、下記の行為に注意してください。



Luminous 下棚付きインテリアハンガー

取扱説明書



この度は、弊社製品をお買い求めいただきまして誠にありがとうございます。正しくご使用いただくために必ずこの取扱説明書をお読みください。尚、お読みになられた後もいつでも見られるように大切に保存してください。

品番	組立てサイズ(cm)			耐荷重(kg) *				
	幅	奥行	高さ	ハンガーポール	ヨコ延長ポール	下棚(横パイプ)	(全体)静止時	(全体)走行時
SHS-80	(約)80~129.5	(約)47.5	(約)105.5~161	30	2 (一本あたり)	6	40	20

*本製品の耐荷重は測定値であり保証する値ではありません。

内容明細

内容物を下記の明細に照らし合わせて、組立てる前にご確認ください。

部品名	ハンガーポール	上部支柱	下部支柱	支柱ストッパー
部品図		 上部支柱は、下部支柱の中に入っています。		
数量	1	2	2	2

部品名	脚パイプ	横パイプ	脚キャップ	キャスター
部品図				
数量	2	4	4	4

部品名	ねじ長	ねじ短	ワッシャー	スパナ	六角レンチ
部品図					
数量	2	8	2	1	1

付属の工具は組立て後も点検のために使用します。大切に保管してください。

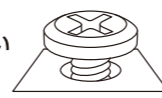


電動ドライバーなど、**電動工具の使用はお止めください。**部品の変形や破損の原因になります。組立てる時やねじの締め直しをする時は、**必ず手動の工具を使用してください。**

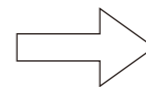
組立てのポイント

最初に**全てのねじを仮締め**してから**最後に全てのねじをしっかりと締める。**

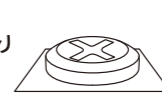
ねじを7~8割くらい仮締める。



仮締め



ねじをしっかりと締める。



しっかりと締める

※ねじを最初からきつく締めると、他のねじの位置が合わなくなり、組立てができなくなります。また、全体がゆがむ原因にもなるため、最初はねじを仮締めにして、最後に全てのねじをしっかりと締めるようにしてください。

株式会社ドウシシャ

お客様相談室

〒140-0011 東京都品川区東大井1-8-10

0120-104-481

【受付時間 9:00~17:00 祝日以外の月~金】

※商品名・品番をご確認の上、お電話ください。
※電話の際にお話し頂く情報は、お客様へのアフターサービスにおいて利用させていただきますので、予めご了承ください。

ドウシシャ

検索

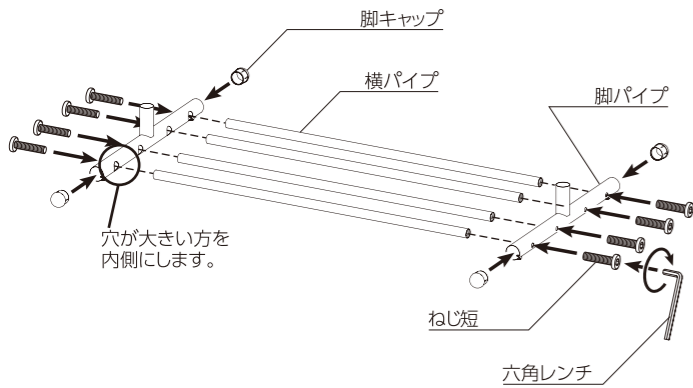
MADE IN TAIWAN

◎品質には万全を期しておりますが、万が一不具合や、お気付きの点がございましたら、ご使用にならずに弊社お客様相談室へご連絡ください。
◎本製品及び梱包材を廃棄する時は、お住まいの自治体の取決めた処理方法に従ってください。
◎天災などの不可抗力やお客様ご自身での修理・改造による故障・破損に対する補償等は致しかねます。

Lot No,

1 脚パイプと横パイプの取付け

脚パイプに横パイプを差し込み、ねじ短で仮留めした後に全てのねじ短をしっかりと締めします。脚キャップを脚パイプに押し込みます。(4か所)



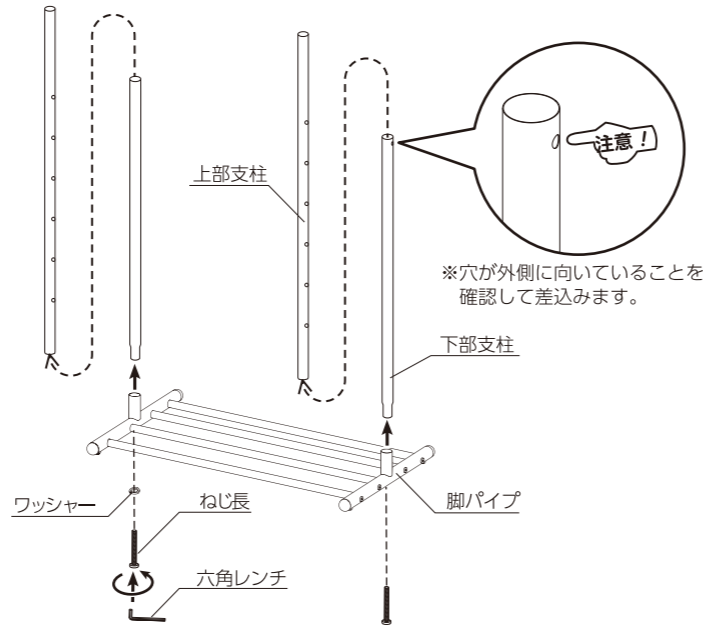
注意
脚キャップを取付ける際は、手や指をはさまないようにご注意ください。

2 下部支柱の取付け

注意

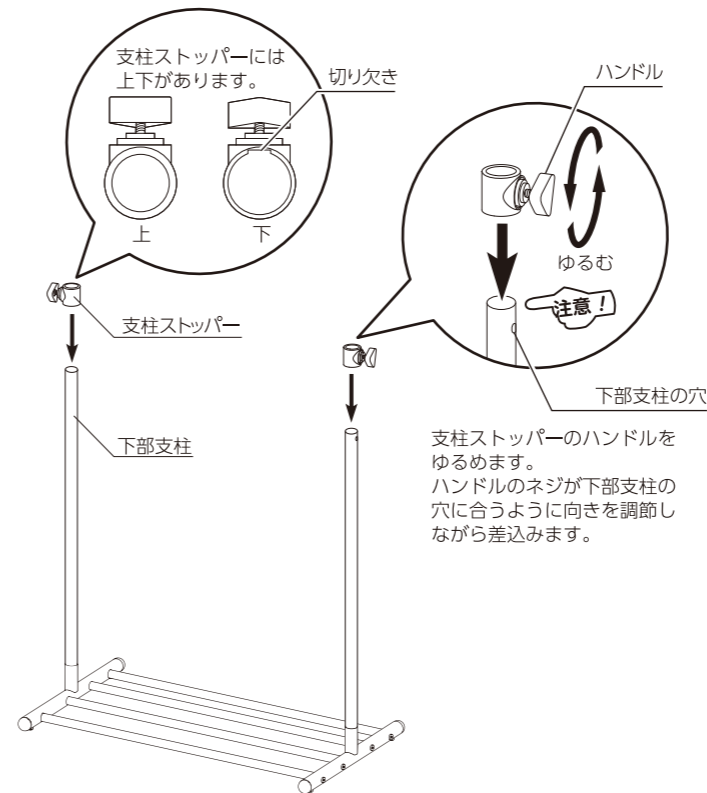
下部支柱の中に上部支柱が予め入っています。組立て作業中に、上部支柱が下部支柱から抜け出す恐れがありますので抜いてから作業してください。取出す際は、逆さまにすると急に抜け落ちて危険ですので注意してください。

下部支柱から上部支柱を抜き出します。下部支柱を脚パイプに差し込み、ねじ長とワッシャーで取付けます。



3 支柱ストッパーの取付け

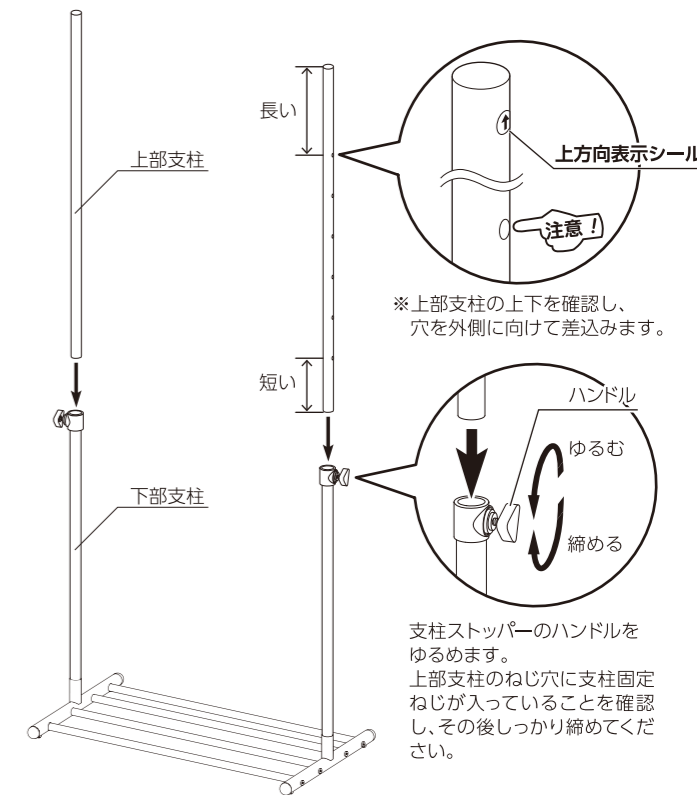
下部支柱に支柱ストッパーを取付けます。



支柱ストッパーのハンドルをゆるめます。ハンドルのネジが下部支柱の穴に合うように向きを調節しながら差込みます。

4 下部支柱と上部支柱の取付け

2で抜き出した上部支柱を、下部支柱に差し込むようにして取付けます。

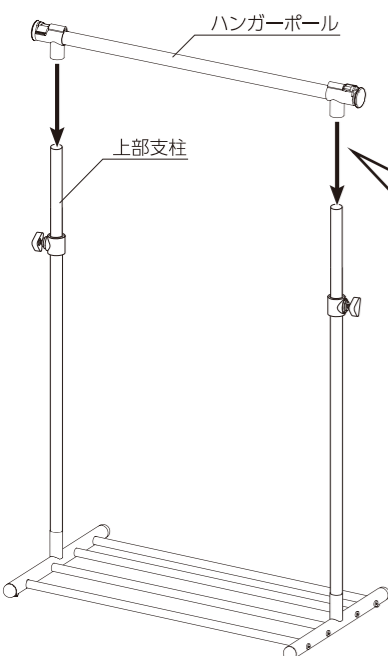


※上部支柱の上下を確認し、穴を外側に向けて差込みます。

支柱ストッパーのハンドルをゆるめます。上部支柱のねじ穴に支柱固定ねじが入っていることを確認し、その後しっかりと締めてください。

5 ハンガーポールの取付け

上部支柱が垂直になるように注意しながら、ハンガーポールを奥まで差し込みます。

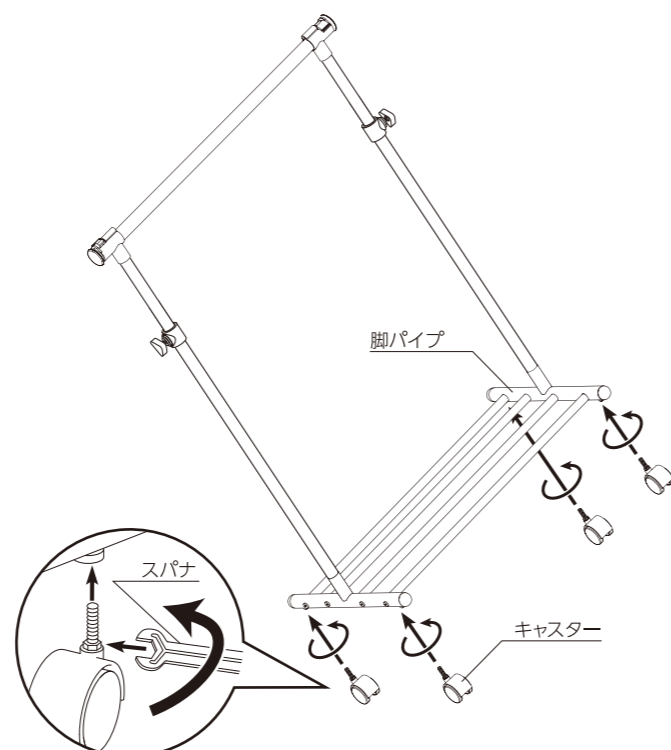


注意
支柱とハンガーポールの幅が合うように片方ずつ両手で確実に取付けてください。

注意
ハンガーポールを取付ける際は、手や指をはさまないようにご注意ください。

6 キャスターの取付け

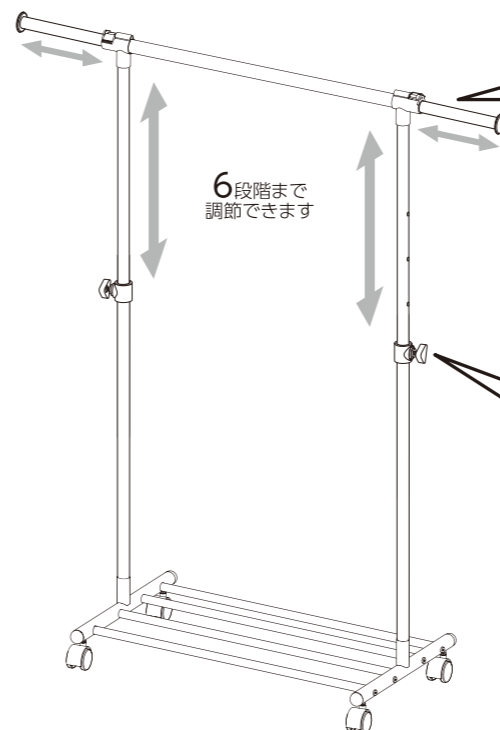
本体を横に向けて、キャスターをスパナで取付けます。(4か所)



図のようにキャスターを締付けます。

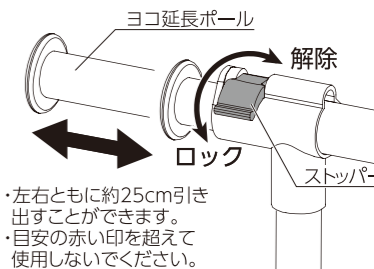
7 完成

全ての組立て作業が終了したら、もう一度取付け箇所にゆるみやぐらつきがないか確認します。ゆるみやぐらつきがある場合は、しっかりと固定してください。



ヨコ延長ポールの調節方法

- ① ストッパーを開けてロックを解除する。
- ② ヨコ延長ポールを調節する。
- ③ ストッパーを最後まで押込むようにしっかり閉めてロックします。



・左右ともに約25cm引き出すことができます。
・目安の赤い印を超えて使用しないでください。

高さの調節方法

- ① 支柱ストッパーのハンドルをゆるめる。
- ② 上部支柱の穴が、支柱ストッパーのネジに合うように調節する。
- ③ ハンドルをしっかり締める。

注意

高さ調整の際は、ハンガーポールを手で支えながら行ってください。ハンガーポールが急にさがり危険です。

