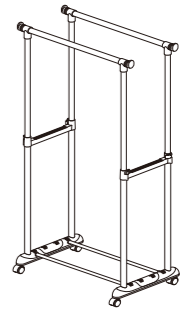


# Luminous ダブルハンガー81W

## 取扱説明書



この度は、弊社製品をお買い求めいただきまして誠にありがとうございます。  
正しくご使用いただくために必ずこの取扱説明書をお読みください。  
尚、お読みになられた後もいつでも見られるように大切に保存してください。

品番	組立てサイズ(cm)			耐荷重(kg) <sup>※1</sup>	
	幅	奥行	高さ	ハンガーポール	全体 <sup>※2</sup>
NGHD-81	(約)81	(約)43.5	(約)90~156	10	20

※1 ※耐荷重は、均等荷重をかけた場合の測定値であり、保証する値ではありません。  
※2 のせるものの合計荷重が、表記の全体耐荷重を超えないようにしてください。また、全体耐荷重に本体重量は含まれません。

### 内容明細

内容物を下記の明細に照らし合わせて、組立てる前にご確認ください。

部品名	ハンガーポール	上部支柱	下部支柱	ジョイント	横パイプ
部品図					
数量	2	4	4	2	2

部品名	ベース	キャスター
部品図		
数量	2	4

## ⚠ 注意

### 組立て上の注意

- 組立てる前に、必ずこの取扱説明書をよく読み「組立て方」に従って正しく組立ててください。
- 組立てる前に、部品が揃っているか確認してください。
- 組立てる時に、部品などを幼児や子供の手の届く場所に放置しないでください。
- 組立てる時に、部品の端部などで指を刺したり、指を挟まないように充分注意してください。
- 部品に破損や不具合などがある場合は、そのまま使用せず、弊社お客様相談室まで連絡してください。
- 組立ては、水平で平らな場所で行なってください。また、床面がキズつかないようにダンボールなどを敷いて行なってください。
- 設置する場所の近くで組立てることをおすすめします。
- 本製品は、2人以上で組立てることをおすすめします。

### 使用上の注意

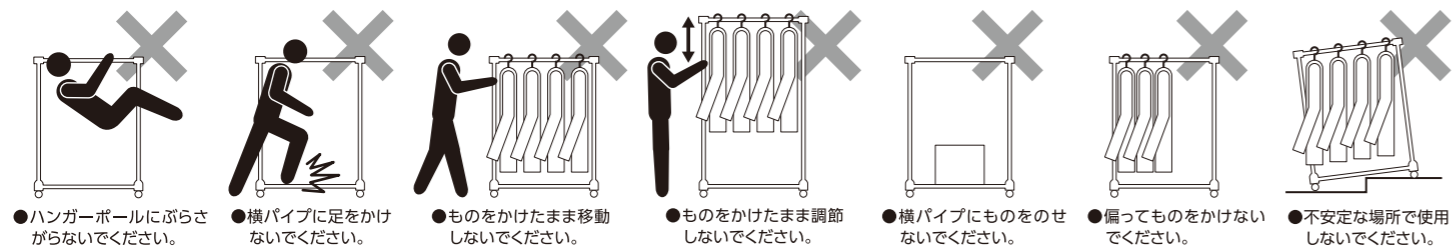
- 本製品は屋内専用です。屋外での使用はお止めください。また本来の用途以外での使用はお止めください。
- 各部分がしっかり組立てられていることを確認した上で使用してください。組立てが不十分なまま使用すると非常に危険です。
- 水平でない場所・段差のある場所・不安定な場所での使用はお止めください。
- ストーブなど熱機器や火気のそばでの使用はお止めください。
- 高温多湿な場所での使用はお止めください。
- 直射日光など紫外線が当たる場所での使用はお止めください。
- フローリングなどキズが付きやすい床面で使用する場合、敷物などを敷いて床面を保護してください。
- じゅうたんの上や畳などやわらかい床では荷重でしずんだり、設置する場所によってはへこみや跡がつくことがあります。そのような場合は、敷物や当て板を敷いて使用してください。
- クッションフロアー材（塩化ビニル樹脂）の上で使用する場合、環境（長時間同じ場所での固定・紫外線のあたる場所・温度の高い場所など）によっては、色移り（移行）現象によりクッションフロアー材の表面が変色する場合があります。
- ものをかける時は、荷重が一点に集中しないように均等にかけてください。また、耐荷重を超えてものをかけないでください。
- かけてあるものを引っ張らないでください。転倒・破損の原因になります。
- 高さの調節は必ず大人が行い、幼児や子供にはさせないでください。
- 高さを調節する時は、かけてあるものを全ておろしてから調節してください。
- 高さを調節する時は、指などは挟まないように充分注意してください。
- 高さを調節した後、ジョイントのストッパーがしっかり固定されていることを必ず確認してください。
- 本体にのぼったり、ぶらさがったり、つかまって立ち上がったりしないでください。特に幼児や子供には注意してください。
- 本製品のキャスターは屋内での短距離移動用のものです。頻繁な移動や長距離の移動はお止めください。
- 本体を移動する時は、かけてあるものを全ておろしてからしっかり持って移動してください。
- 本体を移動する前・移動した後は、必ず差込み部分にゆるみがないか確認してください。ゆるみがあると差込み部分が抜けて危険です。ゆるみがある場合はしっかり差込み直してください。
- 開梱時に、においが気になる場合は部屋の換気をしたり、風通しの良いところにしばらく置いてから使用してください。
- 使用中に、破損・変形・異音が生じた場合はただちに使用をお止めください。

### お手入れの方法

- 汚れた場合は、乾いたやわらかい布で拭いてください。また、汚れがひどい時は、やわらかい布に薄めた中性洗剤をしみ込ませ、それを固くしぼったもので汚れを落としてください。その後、もう一度乾いたやわらかい布で拭いて水分を取り除いてください。
- ベンジン・シンナー・アルコール・磨き粉などの使用はお止めください。表面のはがれや変色の原因になります。また、化学雑巾やクリーナーなど化学薬品を含むものを使用する時は、その注意書きに従ってください。

## 各部分が緩んでいないか、定期的に点検してください。

### 安全にお使いいただくために、下記の行為に注意してください。



## 株式会社ドウシシャ

お客様相談室

〒140-0011 東京都品川区東大井1-8-10

**0120-104-481**

【受付時間 9:00~17:00 祝日以外の月~金】

※商品名・品番をご確認の上、お電話ください。  
※電話の際にお話し頂く情報は、お客様へのアフターサービスにおいて利用させていただきますので、予めご了承ください。

ドウシシャ

検索

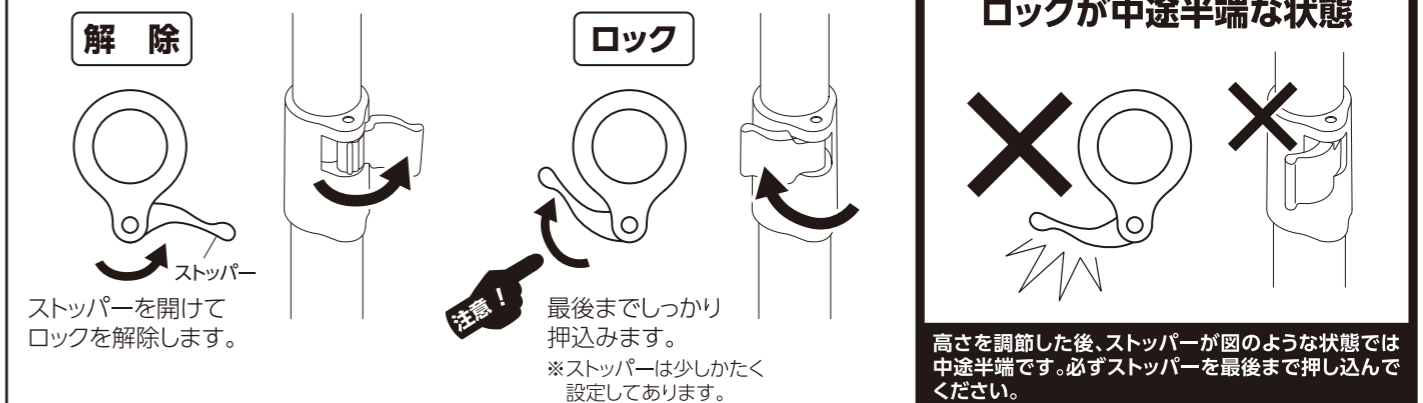
MADE IN TAIWAN

◎品質には万全を期しておりますが、万一不具合や、お気付きの点がございましたら、ご使用にならずに弊社お客様相談室へご連絡ください。  
◎本製品及び梱包材を廃棄する時は、お住まいの自治体の取決められた処理方法に従ってください。  
◎天災などの不可抗力やお客様ご自身での修理・改造による故障・破損に対する補償等は致しかねます。

Lot No,

## 高さの調節とストッパーの注意事項

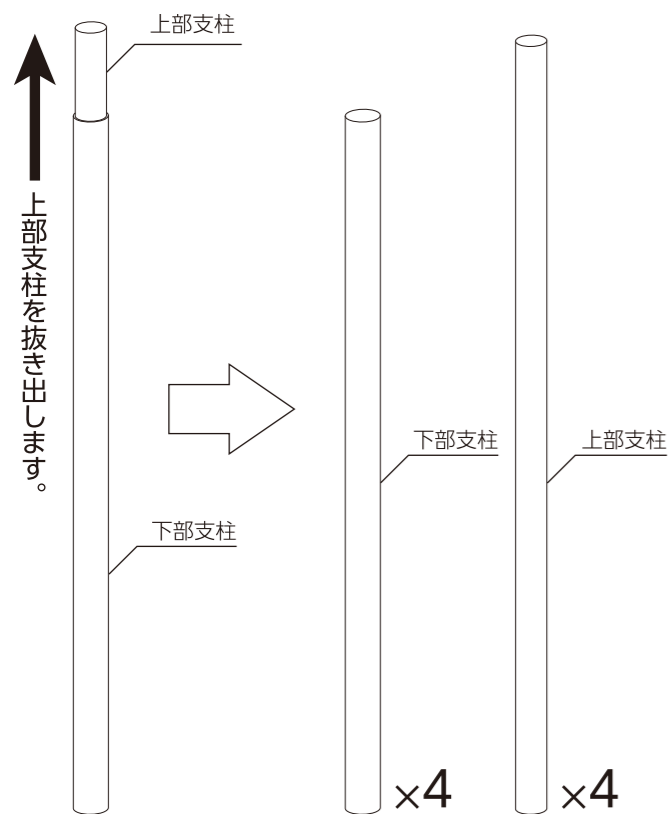
ストッパーを開けてロックを解除し、ハンガーポールの高さを調節します。  
調節した後、ストッパーを最後まで押込むようにしっかり閉めてロックします。  
※必ずハンガーポールが水平になるように調節してください。



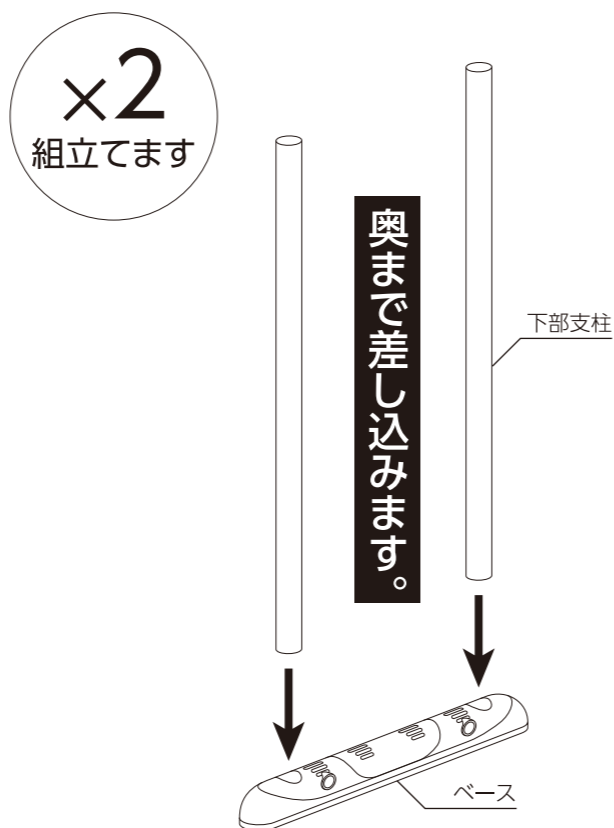
**⚠ ストッパーのロックが中途半端だと上部支柱が下がる可能性があります。バランスが崩れて転倒や破損の原因になり危険です。**

**組立て方** ⚠ 部品を差し込むときは、手や指をはさまないように充分注意してください。

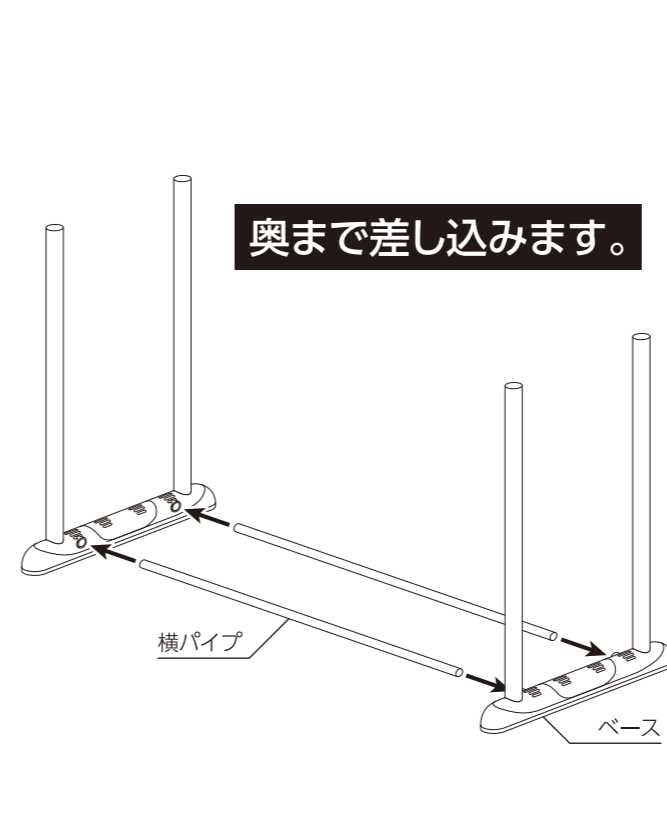
### 1 下部支柱から上部支柱を抜く



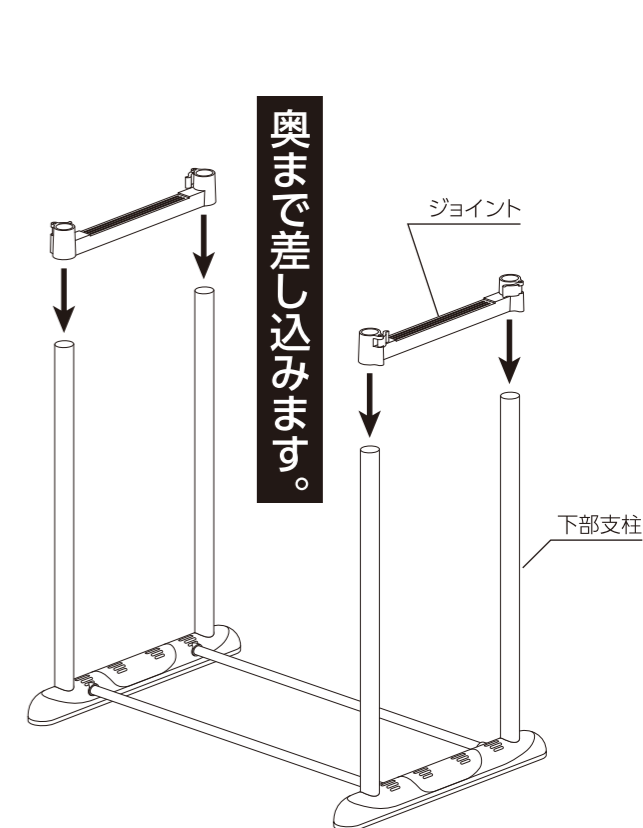
### 2 ベースに下部支柱を差し込む



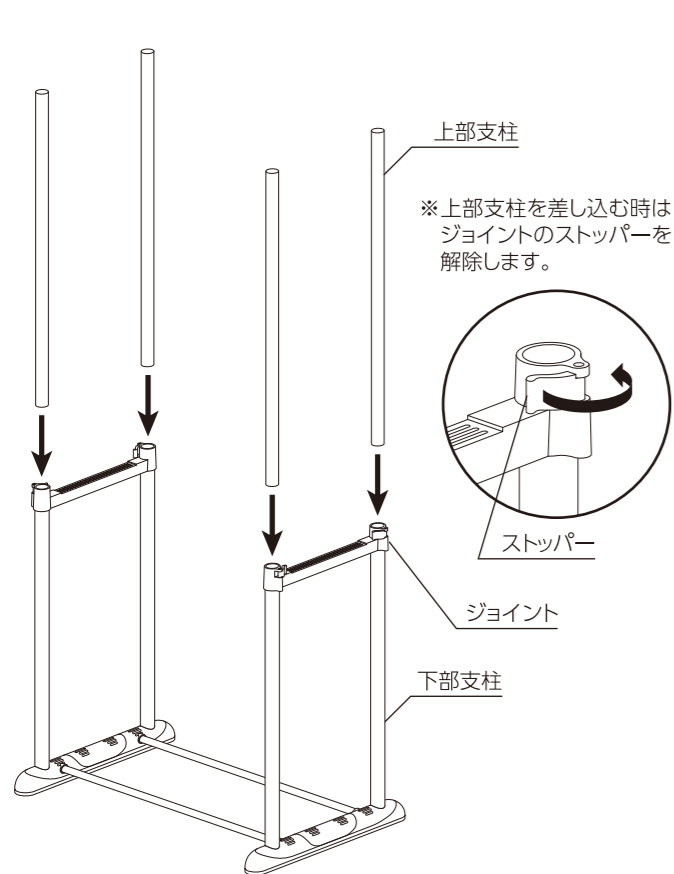
### 3 ベースに横パイプを差し込む



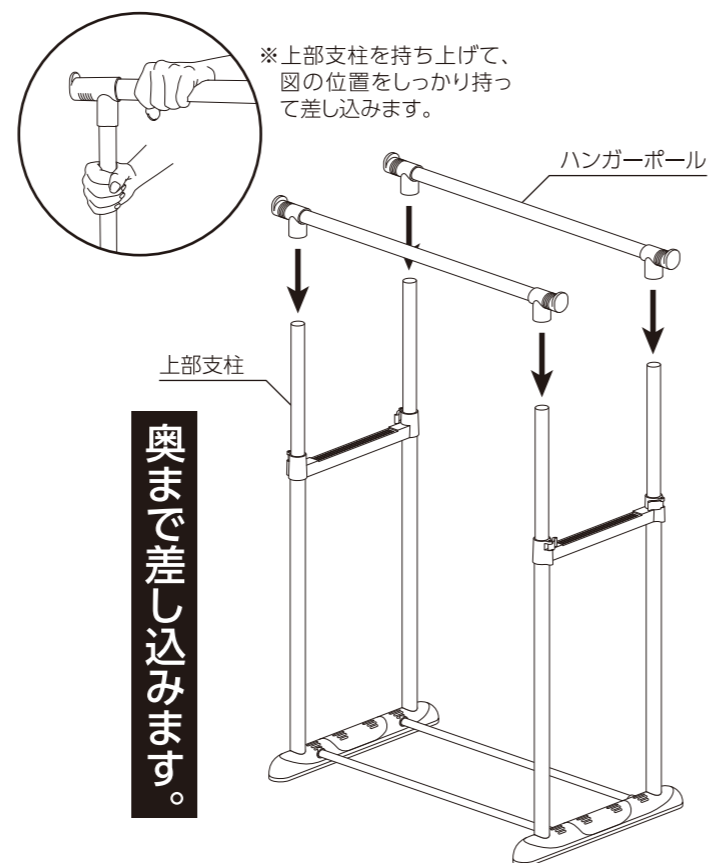
### 4 ジョイントを下部支柱に差し込む



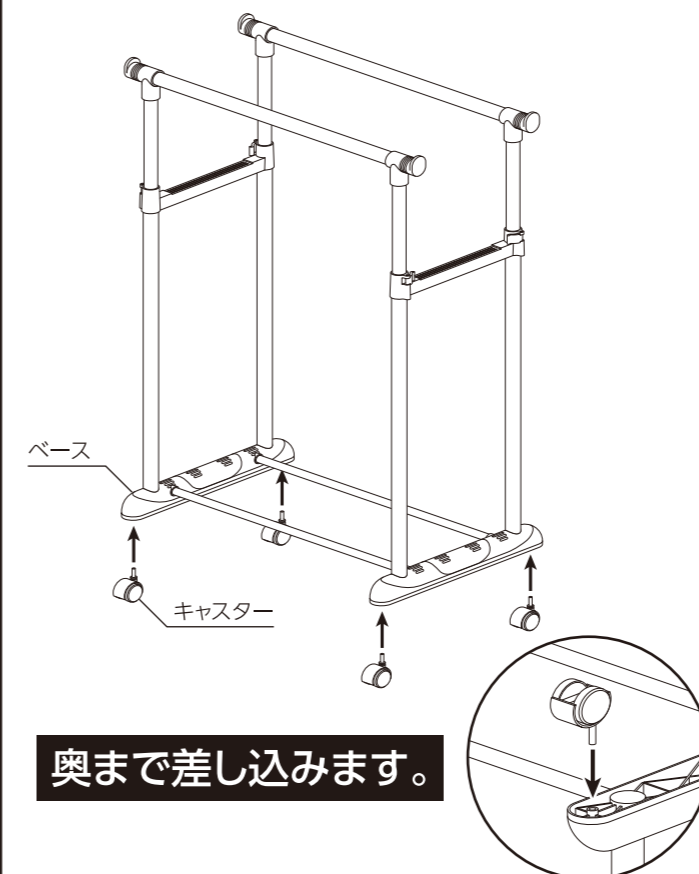
### 5 上部支柱を下部支柱に差し込む



### 6 ハンガーポールを上部支柱に差し込む



### 7 ベースにキャスターを差し込む



### 8 完成

