

## △ 注意

### 組立て上の注意

- 組立てる前に、必ずこの取扱説明書をよく読み「組立て方」に従って正しく組立ててください。
- 組立てる前に、部品が揃っているか確認してください。
- 組立てる時に、部品などを幼児や子供の手の届く場所に放置しないでください。
- 組立てる時に、部品の端部などで指がをしたり、指をはさまないように充分注意してください。
- 部品に破損や不具合などがある場合は、そのまま使用せず、弊社お客様相談室まで連絡してください。
- 組立ては、水平で平らな場所で行なってください。また、床面がキズつかないようにダンボールなどを敷いて行なってください。
- 電動ドライバーなど電動工具の使用はお止めください。
- 設置する場所の近くで組立てることをおすすめします。
- 本製品は、2人以上で組立てることをおすすめします。

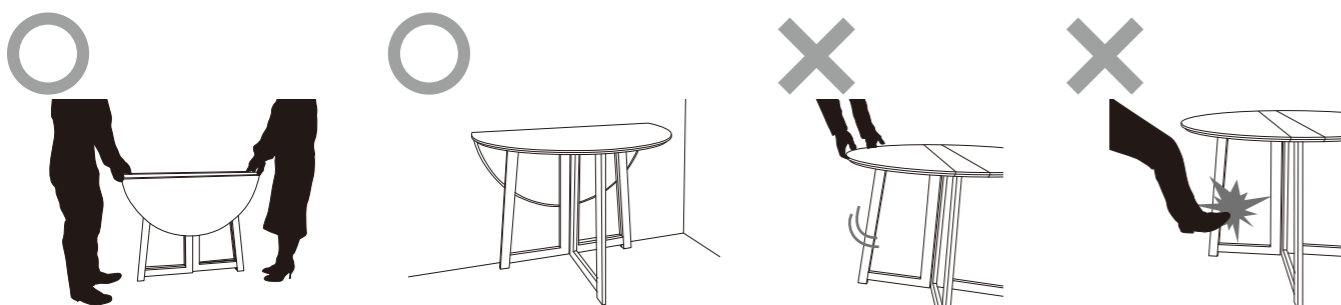
### 使用上の注意

- 本製品は屋内専用です。屋外での使用はお止めください。また本来の用途以外での使用はお止めください。
- 各部分がしっかり組立てられていることを確認した上で使用してください。組立てが不十分なまま使用すると非常に危険です。
- 水平でない場所・段差のある場所・不安定な場所での使用はお止めください。
- ストーブなど熱機器や火気のそばでの使用はお止めください。
- 高温多湿な場所での使用はお止めください。
- 直射日光など紫外線が当たる場所での使用はお止めください。
- フローリングなどキズが付きやすい床面で使用する場合、敷物などを敷いて床面を保護してください。
- じゅうたんの上や畳などやわらかい床では荷重でしずんだり、設置する場所によってはへこみや跡がつくことがあります。そのような場合は、敷物や当て板を敷いて使用してください。
- クッションフロアー材(塩化ビニル樹脂)の上で使用する場合、環境(長時間同じ場所での固定・紫外線の当たる場所・温度の高い場所など)によっては、色移り(移行)現象によりクッションフロアー材の表面が変色する場合があります。
- 壁などとの接触を避け、少し離して(約10cm程度)使用してください。密着していると色移りして変色したり壁材が浮いてはがれたりする場合があります。
- ものをのせる時は、荷重が一点に集中しないように均等にのせてください。また、耐荷重を超えるものをのせないでください。
- 加熱したなべ・湯沸かし・熱湯の入ったコップなどを直接置かないでください。
- 本体にのぼったり、座ったり、踏み台としての使用はお止めください。特に幼児や子供には注意してください。
- 天板の端に手をついた状態で立ち上がらないでください。過度な荷重をかけると転倒する原因になります。
- 本体を移動する時は、引きずらないでください。床面をキズつける原因になります。
- 本体を移動する時は、置いてあるものを全ておろしてからしっかり持って移動してください。
- 開梱時に、においが気になる場合は部屋の換気をしたり、風通しの良いところにしばらく置いてから使用してください。
- 使用中に、破損・変形・異音が生じた場合はただちに使用をお止めください。

### お手入れの方法

- 定期的に各部分がゆるんでいないか点検してください。
- 汚れた場合は、乾いたやわらかい布で拭いてください。また、汚れがひどい時は、やわらかい布に薄めた中性洗剤をしみ込ませ、それを固くしぼったもので汚れを落としてください。その後、もう一度乾いたやわらかい布で拭いて水分を取り除いてください。
- ベンジン・シンナー・アルコール・磨き粉などの使用はお止めください。表面のはがれや変色の原因になります。また、化学雑巾やクリーナーなど化学薬品を含むものを使用する時は、その注意書きに従ってください。

本製品は、ねじを用いて連結している商品です。使用を続けてゆく中でゆるみが発生する場合があります。ゆるみが発生している状態で使用を続けると、連結部の折れやはずれの原因になります。安全に長く使用していただくために、定期的な締め直しをお願いします。



- 移動する時は、必ず折りたたんで2人で持ってください。
- 指や手をはさまないように充分に注意してください。

- 片側だけひろげて使用する時は、必ず壁の前で使用してください。

- 天板(丸形部)だけを持ち上げないでください。脚が動いて危険です。

- 脚にぶつからないように注意してください。天板(丸形部)が落ちてきて危険です。

# DOSHISHA

## 折り畳みテーブル丸形

### 取扱説明書

この度は、弊社製品をお買い求めいただきまして誠にありがとうございます。正しくご使用いただくために必ずこの取扱説明書をお読みください。尚、お読みになられた後もいつでも見られるように大切に保存してください。

品番	組立てサイズ(cm)				耐荷重(kg) <sup>*1</sup>	
	直径	片側の天板のみひろげた場合	両側とも天板を閉じた場合	高さ	両側の天板のみひろげた場合(円形)	片側の天板のみひろげた場合(半円形)
NDT90R	(約)90	(約)52.5	(約)15.5	(約)72	30	15
NDT75R	(約)75	(約)45				

\*耐荷重は、均等荷重をかけた場合の測定値であり、保証する値ではありません。

### 内容明細

内容物を下記の明細に照らし合わせて、組立てる前にご確認ください。

部品名	天板	脚	フェルト
部品図		 <small>※ねじをとめるためのナットが穴内にある脚とない脚の2種類があります。</small>	
数量	1	2	4(+予備1)

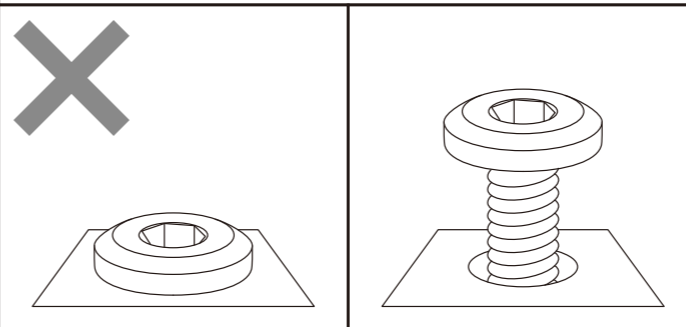
部品名	ねじ	六角レンチ
部品図		 <small>※組立て後も点検のため使用します。大切に保管してください。</small>
数量	6(+予備1)	1

## 組立てのポイント

**最初からねじをきつく締めると他のねじ穴の位置が合わず、組立てができなくなります。**  
また、全体のゆがみの原因になるため、**ねじは最初からきつく締めないでください。**

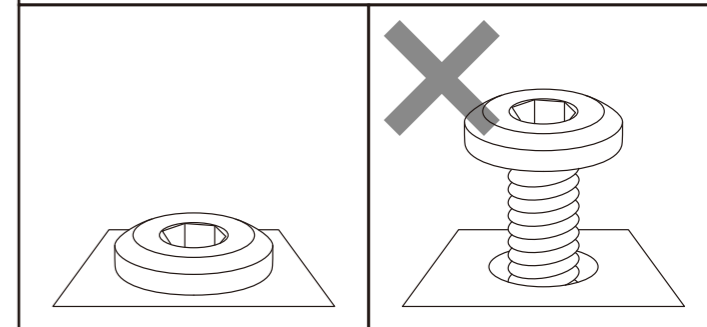
### 〈仮締め〉について

- ⚠ 全てのねじを仮締めする。(3~4割くらい締める。)



### 〈しっかり締める〉について

- ⚠ 全てのねじをしっかり締める。(全体にゆがみがないように調整して締める。)



## 株式会社ドウシシャ

お客様相談室

〒140-0011 東京都品川区東大井1-8-10

**0120-104-481**

【受付時間 9:00~17:00 祝日以外の月~金】

※商品名・品番をご確認の上、お電話ください。  
※電話の際にお話し頂く情報は、お客様へのアフターサービスにおいて利用させていただきますので、予めご了承ください。

ドウシシャ

検索

MADE IN CHINA

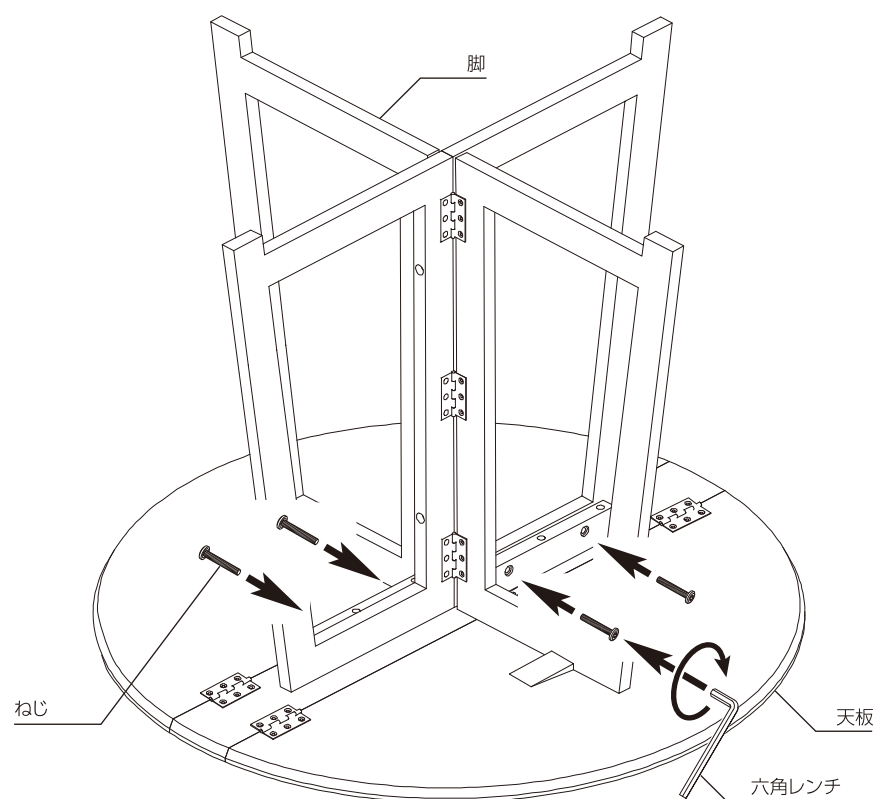
- 本製品は天然木を使用しているため、木目や色合いが異なる場合があります。
- 品質表示ラベルは本体に付属しています。

- 品質には万全を期しておりますが、万一不具合や、お気付きの点がございましたら、ご使用にならずに弊社お客様相談室へご連絡ください。
- 本製品及び梱包材を廃棄する時は、お住まいの自治体の取決めた処理方法に従ってください。
- 天災などの不可抗力やお客様ご自身の修理・改造による故障・破損に対する補償等は致しかねます。

Lot No,

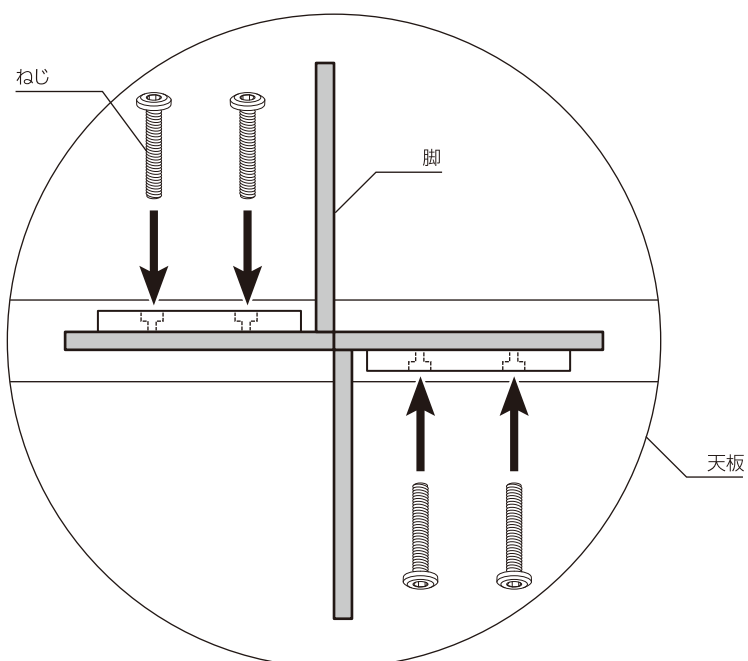
# 1 脚の取付け

天板に脚をねじで仮締めします。



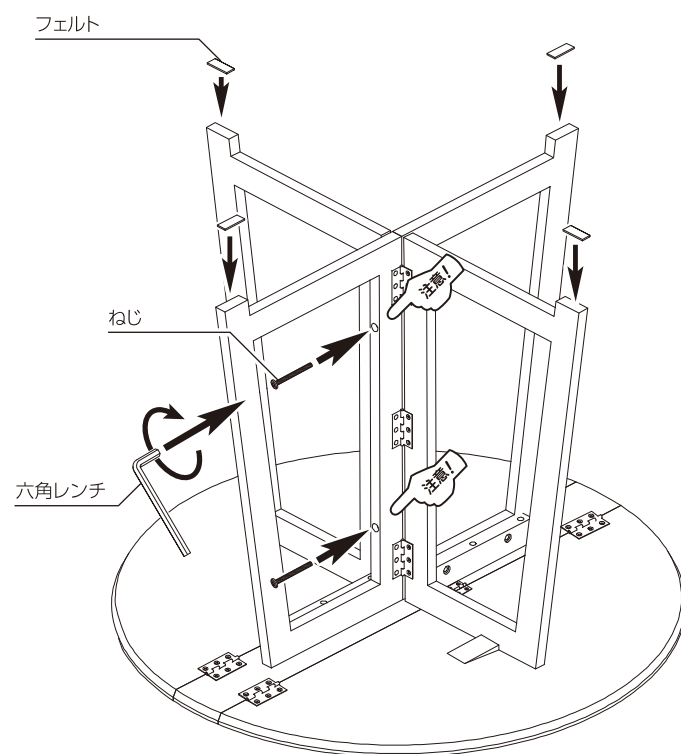
## △ 注意

図のように天板と脚の位置を確認してねじで取付けてください。



# 2 脚の取付け

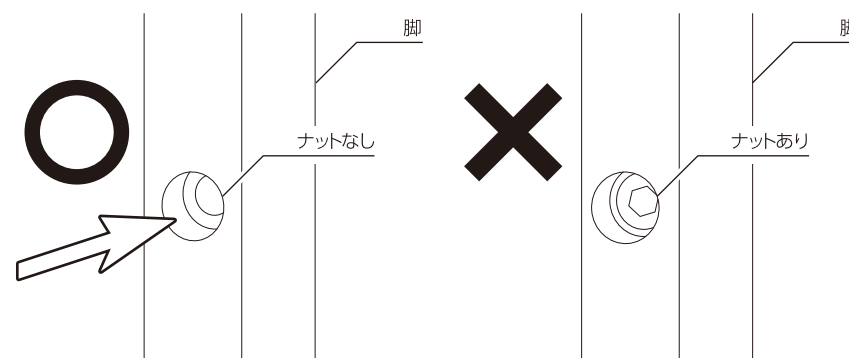
脚と脚をねじで仮締めします。  
脚の底面にフェルトを貼ります。



イラストは左側からねじを取付けていますが、ナットの無い脚を右側に取付けた場合は右側からねじを取付けてください。

ナットがないねじ穴

ナットがあるねじ穴



## △ 注意

ナットの無いねじ穴からねじを差し込みます。

# 3 完成

平らな床面に設置し、仮締めした全てのねじをしっかりと締めます。  
全ての組立てが終了したら、取付け箇所にはゆるみがないか確認します。  
ゆるみがある場合は、もう一度しっかりと締めます。



## △ 注意

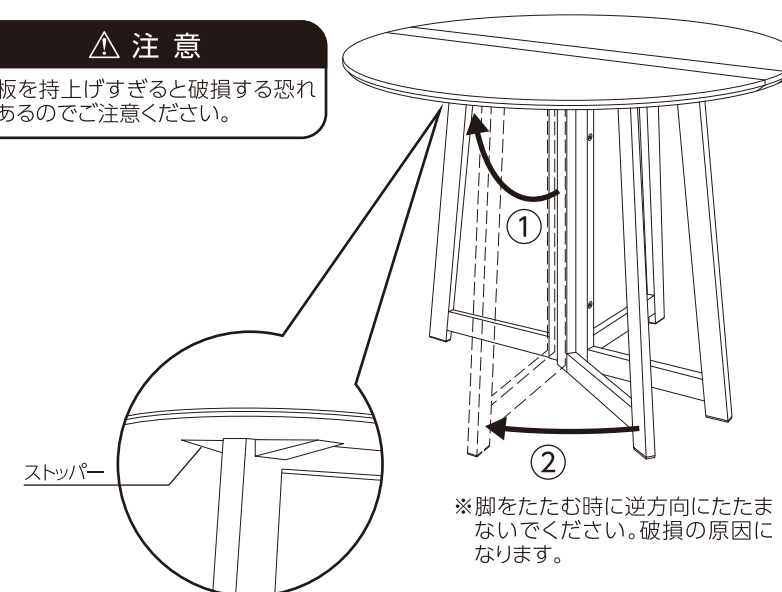
定期的にはゆるみがないかご確認ください。

## 天板のひろげ方

- ①天板を軽く持ち上げます。
- ②脚を天板の裏にあるストッパーにはめ込みます。  
※反対側も同様です。

## △ 注意

天板を持ち上げすぎると破損する恐れがあるのでご注意ください。



※脚をたたむ時に逆方向にたたまないでください。破損の原因になります。

## △ 注意

天板を広げる時など、指や手をはさまないよう充分注意してください。