

## △ 注意

### 組み立て上の注意

- 組み立てる前に、必ずこの取扱説明書をよく読み「組み立て方」に従って正しく組み立ててください。
- 組み立てる前に、部品が揃っているか確認してください。
- 組み立てる時に、部品などを幼児や子供の手の届く場所に放置しないでください。
- 組み立てる時に、部品の端部などで指ををしたり、指をはさんだりしないように充分注意してください。
- 部品に破損や不具合などがある場合は、そのまま使用せず、弊社お客様相談室まで連絡してください。
- 組み立ては、水平で平らな場所で行なってください。また、床面がキズつかないようにダンボールなどを敷いて行なってください。
- 設置する場所の近くで組み立てることをおすすめします。
- 本製品は、2人以上で組み立てることをおすすめします。

### 使用上の注意

- 本製品は屋内専用です。屋外での使用はお止めください。また本来の用途以外での使用はお止めください。
- 各部がしっかり組み立てられていることを確認した上で使用してください。組み立てが不十分なまま使用すると非常に危険です。
- 水平でない場所・段差のある場所・不安定な場所での使用はお止めください。
- ストーブなどの火気のそばでの使用はお止めください。生地などに引火して火災の原因になります。
- こたつ内での使用はお止めください。火傷や火災の原因になります。
- 高温多湿の場所での使用はお止めください。
- 直射日光や熱機器などの熱があたる場所での使用はお止めください。
- フローリングなどキズが付きやすい床面で使用する場合、敷物などを敷いて床面を保護してください。
- Pタイルなど硬質で滑りやすい床面では、滑らないように軟らかい敷物などを敷いてから使用してください。
- じゅうたんの上や畳などやわらかい床では荷重でしずんだり、設置する場所によってはへこみや跡がつくことがあります。そのような場合は、敷物や当て板を敷いて使用してください。
- クッションフロア材(塩化ビニル樹脂)の上で使用する場合、環境(長時間同じ場所での固定・紫外線の多く当たる場所・温度の高い場所)などによっては、色移り(移行)現象によりクッションフロア材の表面が変色する場合があります。
- 乳幼児のベッド代わりでの使用はお止めください。
- 本製品で仮眠をとったり睡眠をとるようなことはお止めください。
- 座面の上に立上ったり、踏み台としての使用はお止めください。特に幼児や子供には注意してください。
- 背もたれに、勢いよくもたれかからないでください。転倒する原因になります。
- 座面以外の所や座面前縁などには座らないでください。転倒する原因になります。
- 素肌や衣類などが濡れた状態での使用はお止めください。シミ・汚れ・劣化の原因になります。
- 座ったままでの移動はお止めください。床面がキズついたり、転倒する原因になります。また、本製品の移動は持ち上げて行ってください。
- 本製品に使用している張り材は、温度・湿度・紫外線・汗などの環境の変化により長期間の使用において劣化・摩耗することがあります。ご了承ください。
- 本製品の特性上、使い始めに匂いがする場合があります。時間の経過とともに軽減しますが、気になる場合は部屋の換気をしたり、風通しの良いところに置いてください。
- 使用中に、破損・変形・異音が生じた場合はただちに使用をお止めください。

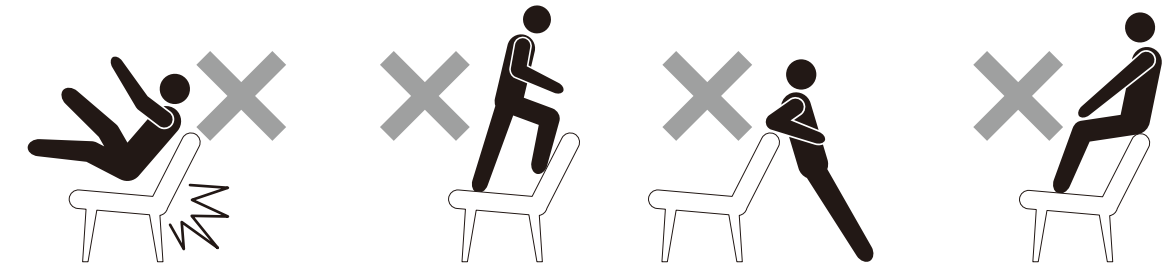
### お手入れの方法

- 汚れた場合は、乾いたやわらかい布で拭いてください。また、汚れがひどい時は、やわらかい布に薄めた中性洗剤をしみ込ませ、それを固くしぼったもので汚れを落としてください。その後、もう一度乾いたやわらかい布で拭いて水分を取り除いてください。
- ベンジン・シンナー・アルコール・磨き粉などの使用はお止めください。表面のはがれや変色の原因になります。また、化学雑巾やクリーナーなど化学薬品を含むものを使用する時は、その注意書きに従ってください。

クッションのファスナーを開けて、中のウレタンなどを取り出さないでください。

本製品は、ねじを用いて連結している商品です。使用を続けてゆく中でゆるみが発生する場合があります。ゆるみが発生している状態で使用を続けると、連結部の折れやはずれの原因になります。安全に長く使用していただくために、定期的な締め直しをお願いします。

## 下記の行為はお止めください。転倒の原因になり非常に危険です。



●勢いよく座らないでください。

●座面に立ち上がって背もたれによりかからないでください。

●背もたれによりかからないでください。

●座面にのぼって背もたれによりかかったり座ったりしないでください。



お客様相談室

〒140-0011 東京都品川区東大井1-8-10

**0120-104-481**

【受付時間 9:00～17:00 祝日以外の月～金】

※商品名・品番をご確認の上、お電話ください。  
※電話の際にお話し頂く情報は、お客様へのアフターサービスにおいて利用させていただきますので、予めご了承ください。

ドoshisha

検索

MADE IN CHINA

・品質表示ラベルは本体に付属しています。

- ◎品質には万全を期しておりますが、万一不具合や、お気付きの点がございましたら、ご使用にならずに弊社お客様相談室へご連絡ください。
- ◎本製品及び梱包材を廃棄する時は、お住まいの自治体の取決めた処理方法に従ってください。
- ◎天災などの不可抗力やお客様ご自身の修理・改造による故障・破損に対する補償等は致しかねます。

Lot No,



# ユニットソファ クッション付

## 取扱説明書

この度は、弊社製品をお買い求めいただきまして誠にありがとうございます。正しくご使用いただくために必ずこの取扱説明書をお読みください。尚、お読みになられた後もいつでも見られるように大切に保存してください。

品番	組み立てサイズ(cm)			座面のサイズ(cm)			耐荷重(kg) *
	幅	奥行	高さ	幅	奥行	座面高	
EUSC / USC	(約)60	(約)63	(約)61 / 74	(約)60	(約)46	(約)23 / 36	90

\*本製品の耐荷重は測定値であり保証する値ではありません。

### 内容明細

内容物を下記の明細に照らし合わせて、組み立てる前にご確認ください。

部品名	座部本体	背部	クッション
部品図			
個数	1	1	1

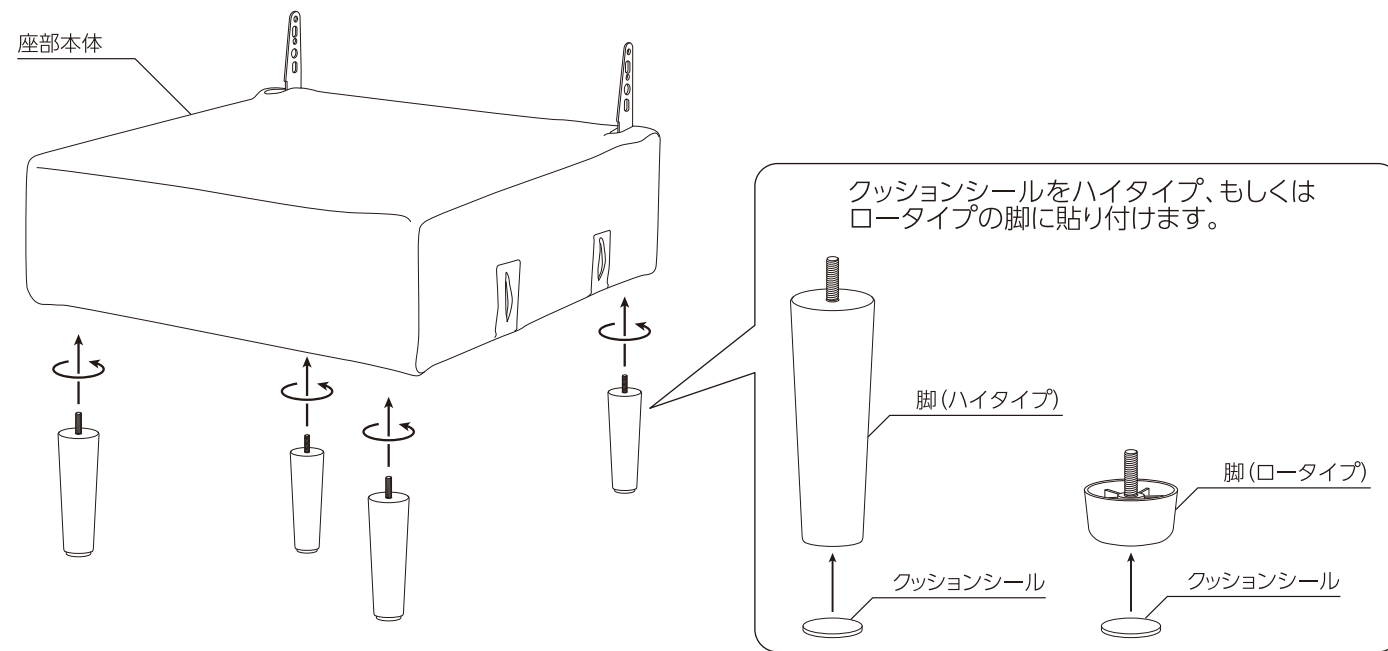
部品名	脚(ハイタイプ)	脚(ロータイプ)	クッションシール
部品図			
個数	4	4	8

本製品を連結するための部品です。 ※1台の時は必要ありません。

部品名	連結用ボルト	連結ナット
部品図		
個数	2	2

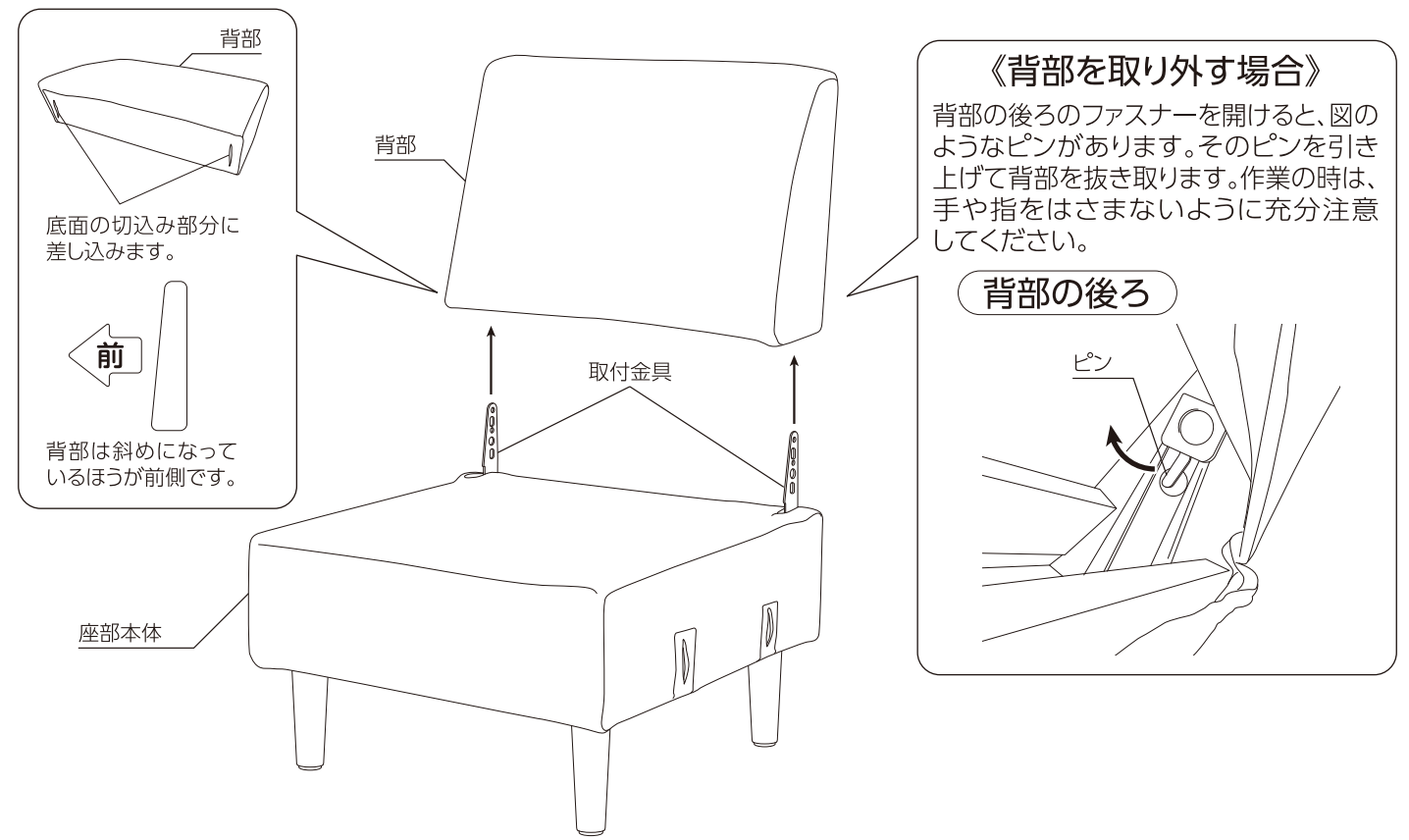
## 1 脚の取り付け

任意でハイタイプかロータイプの脚を選び、座部本体に取り付けます。



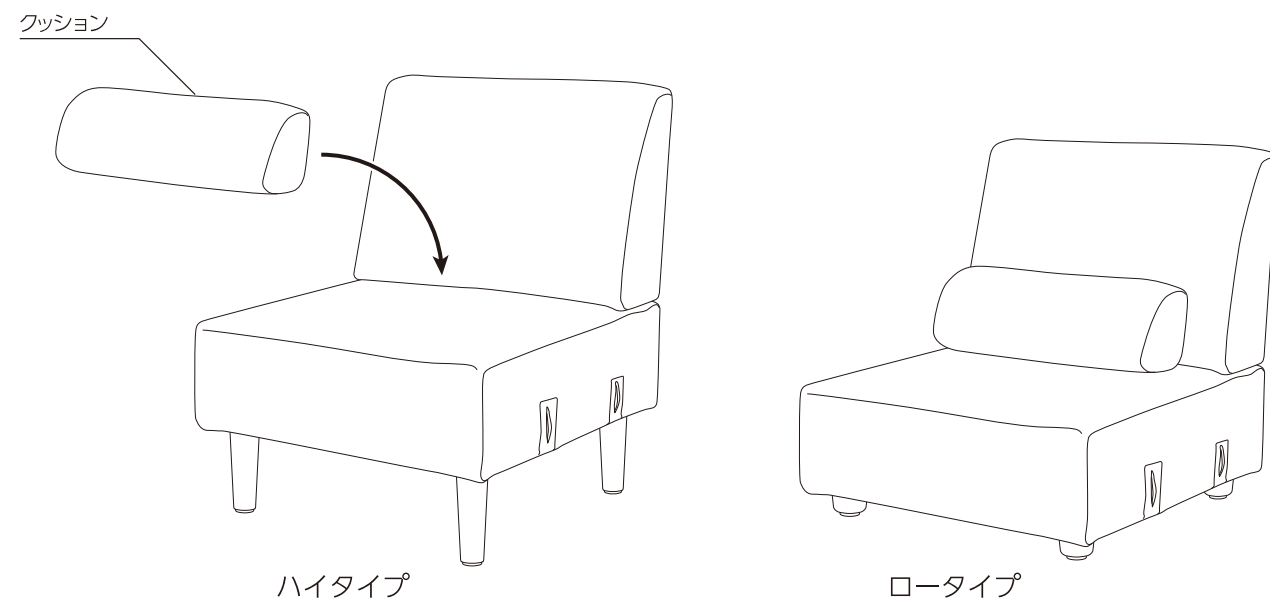
## 2 背部の取り付け

座部本体の取付金具を背部に差し込むようにして取り付けます。



## 3 完成

全ての組み立て作業が終了したら、もう一度取付け箇所にゆるみがないか確認します。ゆるみがある場合は、しっかり締め直します。最後にクッションをセットして完成です。



## 4 本製品を連結する場合

本製品を2台以上連結する場合は、座部本体の側面にあるねじ穴に連結用ボルトを通してナットで固定します。

