

△ 注意

組み立て上の注意

- 組み立てる前に、必ずこの取扱説明書をよく読み「組み立て方」に従って正しく組み立ててください。
- 組み立てる前に、部品が揃っているか確認してください。
- 組み立てる時に、部品などを幼児や子供の手の届く場所に放置しないでください。
- 組み立てる時に、部品の端部などでけがをしたり、指をさはまないように充分注意してください。
- 部品に破損や不具合などがある場合は、そのまま使用せず、弊社お客様相談室まで連絡してください。
- 組み立ては、水平で平らな場所で行なってください。また、床面がキズつかないようにダンボールなどを敷いて行なってください。
- 電動ドライバーなど電動工具の使用はお止めください。
- 設置する場所の近くで組み立てることをおすすめします。
- 本製品は、2人以上で組み立てることをおすすめします。

使用上の注意

- 本製品は屋内専用です。屋外での使用はお止めください。また本来の用途以外での使用はお止めください。
- 各部分がしっかり組み立てられていることを確認した上で使用してください。組み立てが不十分なまま使用すると非常に危険です。
- 水平でない場所・段差のある場所・不安定な場所での使用はお止めください。
- ストーブなど熱機器や火気の側での使用はお止めください。生地などに引火して火災の原因になります。
- こたつ内での使用はお止めください。火傷や火災の原因になります。
- 高温多湿な場所での使用はお止めください。
- 直射日光など紫外線が当たる場所での使用はお止めください。
- フローリングなどキズが付きやすい床面で使用する場合、敷物などを敷いて床面を保護してください。
- Pタイルなど硬質で滑りやすい床面では、滑らないように軟らかい敷物などを敷いてから使用してください。
- じゅうたんや畳などやわらかい床では荷重で沈んだり跡がつくことがあるため、敷物や当て板を敷いてください。
- クッションフロア材（塩化ビニル樹脂）の上に本製品を設置して、長時間置いたり、紫外線や高温にさらすと、色移りで表面が変色する場合があります。
- 乳幼児のベッド代わりでの使用はお止めください。
- 本製品で仮眠をとったり睡眠をとるようなことはお止めください。
- 座面の上に立上ったり、踏み台としての使用はお止めください。特に幼児や子供には注意してください。
- 背もたれに、勢いよくもたれかからないでください。転倒する原因になります。
- 座面以外の所や座面前縁などには座らないでください。転倒する原因になります。
- 本製品を移動する時は、必ず持ち上げてください。引きずると床を傷つけたり、転倒の原因になります。
- 素肌や衣類などが濡れた状態での使用はお止めください。シミ・汚れ・劣化の原因になります。
- 本製品に使用している張り材は、温度・湿度・紫外線・汗などの環境の変化により長期間の使用において劣化・摩耗することがあります。ご了承ください。
- 本製品の特性上、使い始めににおいがする場合があります。時間の経過とともに軽減しますが、気になる場合は部屋の換気をしたり、風通しの良いところに置いてください。
- 使用中に、破損・変形・異音などの異常が生じた場合はただちに使用をお止めください。

お手入れの方法

- 汚れた場合は、乾いたやわらかい布で拭いてください。また、汚れがひどい時は、やわらかい布に薄めた中性洗剤をしみ込ませ、それを固くしぼったもので汚れを落としてください。その後、もう一度乾いたやわらかい布で拭いて水分を取り除いてください。
- ベンジン・シンナー・アルコール・磨き粉などの使用はお止めください。表面のはがれや変色の原因になります。また、化学雑巾やクリーナーなど化学薬品を含むものを使用する時は、その注意書きに従ってください。

本製品は、ねじを用いて連結している商品です。使用を続けてゆく中でゆるみが発生する場合があります。ゆるみが発生している状態で使用していると、連結部がおれたりはずれたりする原因になります。安全に使用していただくために、定期的な締め直しをお願いします。

下記の行為はお止めください。けがや破損の原因になり非常に危険です。



●勢いよく座らないでください。

●座面に立上ったり踏み台として使用しないでください。

●背もたれによりかからないでください。

株式会社ドウシシャ

お客様相談室

〒140-0011 東京都品川区東大井1-8-10

0120-104-481

【受付時間 9:00～17:00 祝日以外の月～金】

※商品名・品番をご確認の上、お電話ください。
※電話の際にお話し頂く情報は、お客様へのアフターサービスにおいて利用させていただきますので、予めご了承ください。

ドウシシャ

検索

MADE IN CHINA

・品質表示ラベルは本体に付属しています。

- ◎品質には万全を期しておりますが、万一不具合や、お気付きの点がございましたら、ご使用にならずに弊社お客様相談室へご連絡ください。
- ◎本製品及び梱包材を廃棄する時は、お住まいの自治体の取決めた処理方法に従ってください。
- ◎天災などの不可抗力やお客様ご自身での修理・改造による故障・破損に対する補償等は致しかねます。

Lot No,

ファブリックチェア ライン

取扱説明書

この度は、弊社製品をお買い求めいただきまして誠にありがとうございます。正しくご使用いただくために必ずこの取扱説明書をお読みください。尚、お読みになられた後もいつでも見られるように大切に保存してください。

品番	組み立てサイズ(cm)			座面のサイズ(cm)			耐荷重(kg)*
	幅	奥行	高さ	幅	奥行	座面高	
EFCL / FCL	(約)46	(約)54	(約)85	(約)43	(約)46	(約)43	90

*本製品の耐荷重は測定値であり保証する値ではありません。

内容明細

梱包内容を下記の明細に照らし合わせて、組み立てる前にご確認ください。

部品名	背もたれ	座部	脚(右)	脚(左)
部品図				
個数	1	1	1	1

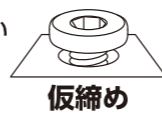
部品名	連結フレーム	ねじ(短)	ねじ(長)	ワッシャー
部品図				
個数	1	8(+予備1)	2(+予備1)	4(+予備1)

部品名	ばねワッシャー	曲げワッシャー	六角レンチ
部品図			
個数	10(+予備1)	6(+予備1)	1

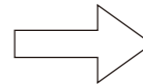
組み立てのポイント

最初に**全てのねじを仮締め**してから**最後に全てのねじをしっかりと締める**。

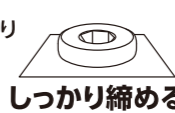
ねじを7～8割くらい仮締めする。



仮締め



ねじをしっかりと締める。



しっかりと締める

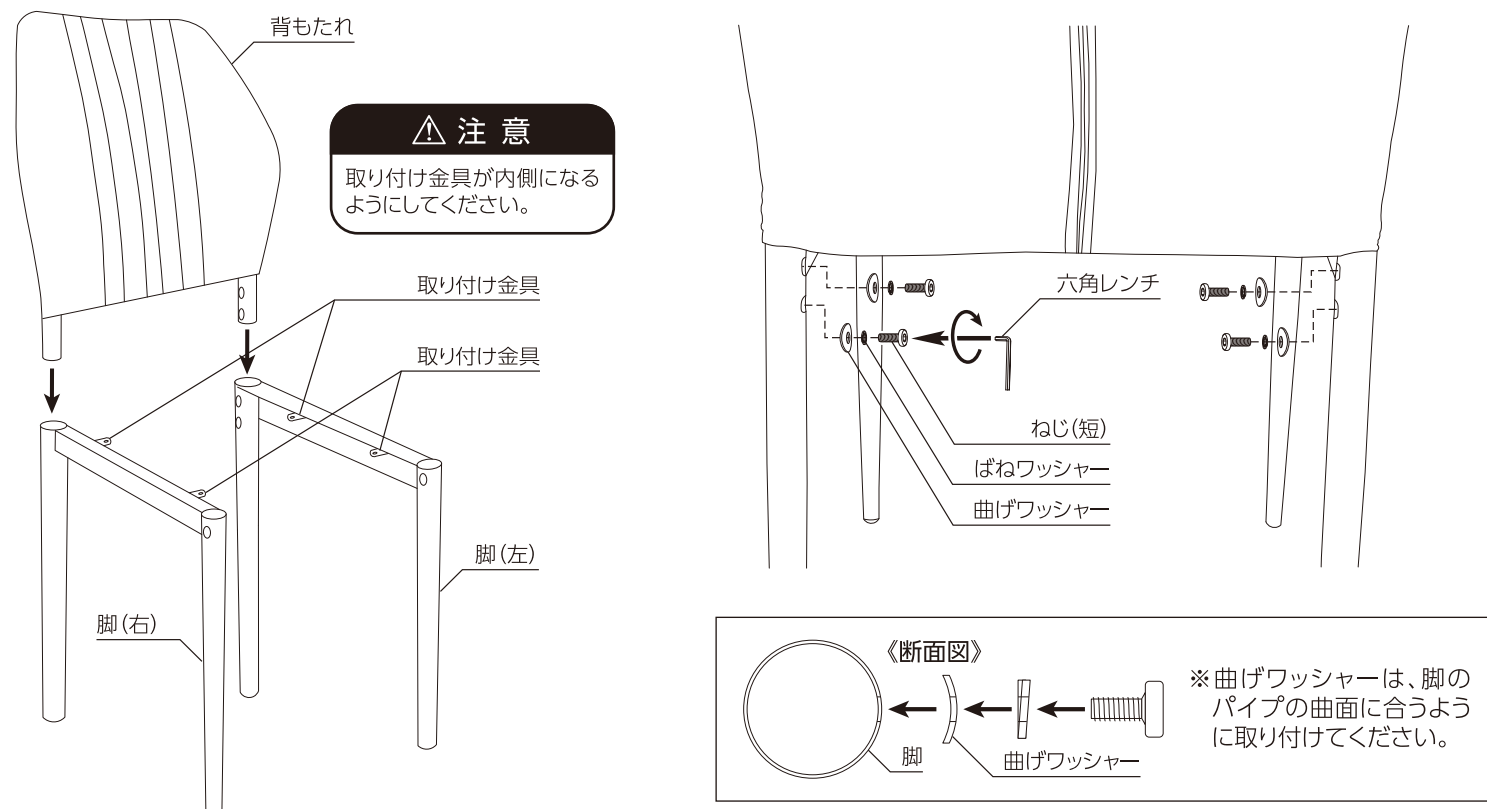
※ねじを最初からきつく締めると、他のねじの位置が合わなくなり、組み立てができなくなります。また、全体がゆがむ原因にもなるため、最初はねじを仮締めにして、最後に全てのねじをしっかりと締めるようにしてください。



電動ドライバーなど、**電動工具の使用はお止めください**。
部品の変形や破損の原因になります。組み立てる時やねじの締め直しをする時は、**必ず手動の工具を使用してください**。

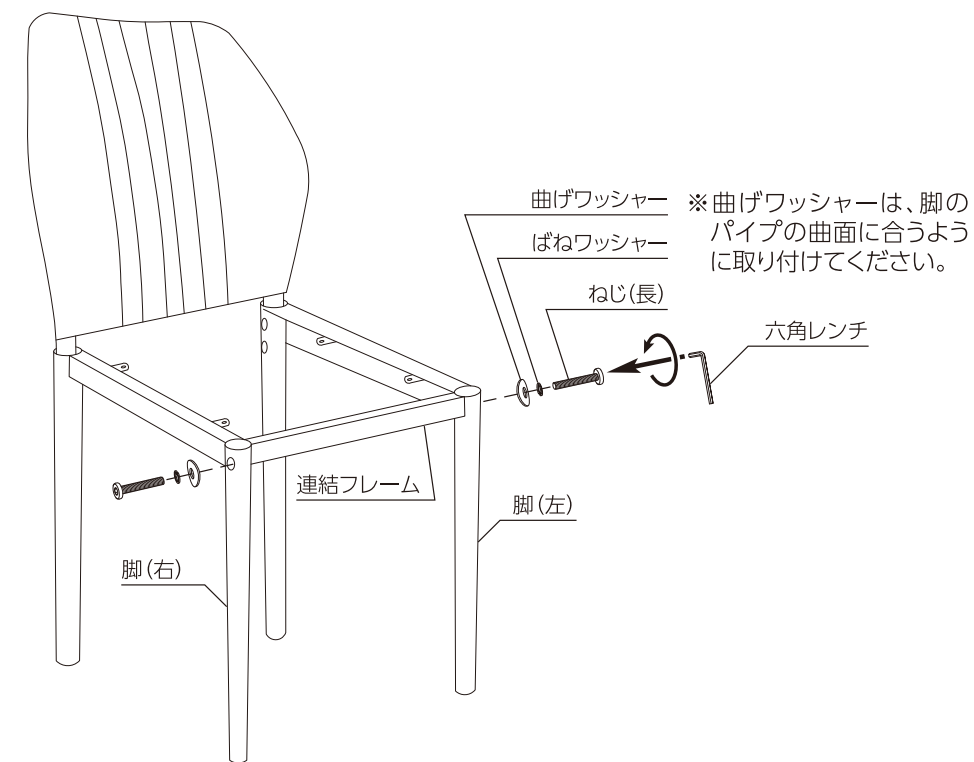
1 背もたれの取り付け

背もたれを脚(左・右)に差し込み、ねじ(短)・ばねワッシャー・曲げワッシャーで仮締めします。



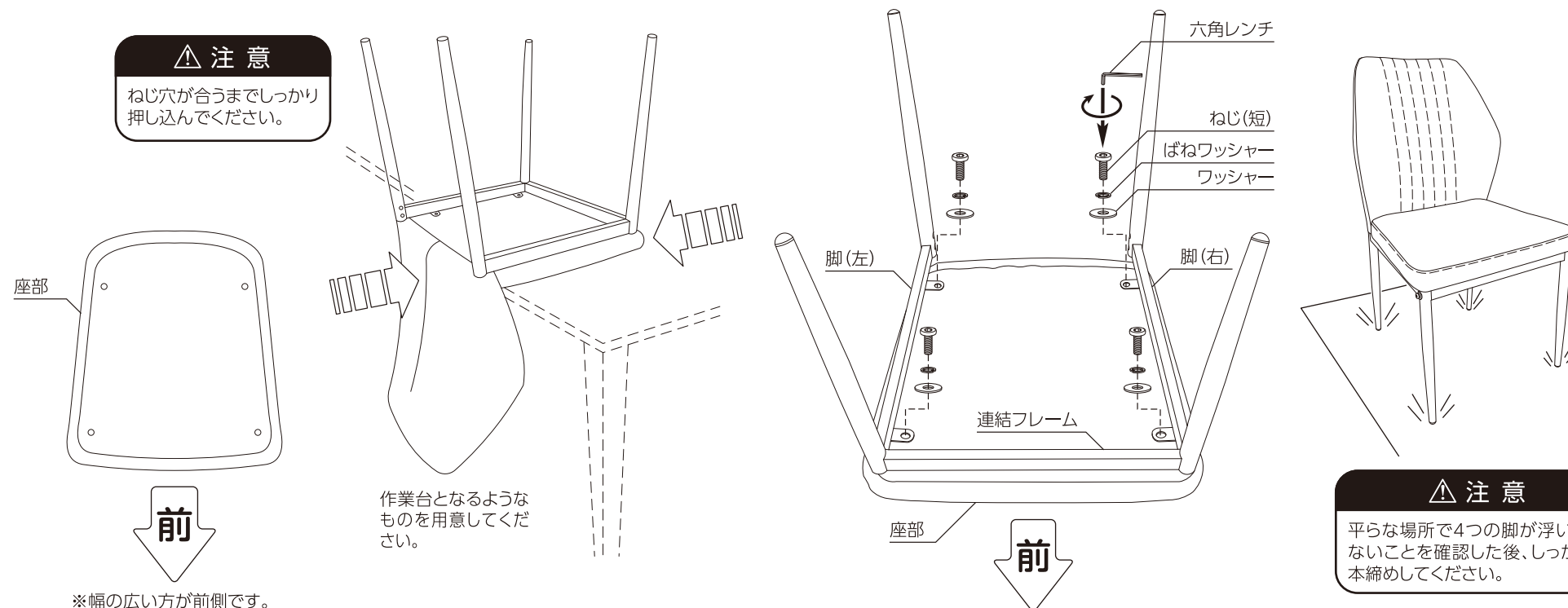
2 連結フレームの取り付け

連結フレームを脚(左・右)にねじ(長)・ばねワッシャー・曲げワッシャーで仮締めします。



3 座部の取り付け

①・②で組み立てた脚を座部の裏側にねじ(短)・ばねワッシャー・ワッシャーで仮締めします。最後に今まで仮締めした全てのねじをしっかりと締めます。



4 完成

全ての組み立て作業が終了したら、もう一度取付け箇所にはゆるみがないか確認します。ゆるみがある場合は、しっかりと締め直します。

