

## ⚠ 注意

### 組み立て上の注意

- 組み立てる前に、必ずこの取扱説明書をよく読み「組み立て方」に従って正しく組み立ててください。
- 組み立てる前に、部品が揃っているか確認してください。
- 組み立てる時に、部品などを幼児や子供の手の届く場所に放置しないでください。
- 組み立てる時に、部品の端部などでけがをしたり、指をはさまないように充分注意してください。
- 部品に破損や不具合などがある場合は、そのまま使用せず、弊社お客様相談室まで連絡してください。
- 組み立ては、水平で平らな場所で行なってください。また、床面がキズつかないようにダンボールなどを敷いて行なってください。
- 設置する場所の近くで組み立てることをおすすめします。

### 使用上の注意

- 本製品は屋内専用です。屋外での使用はお止めください。また本来の用途以外での使用はお止めください。
- 各部がしっかり組み立てられていることを確認した上で使用してください。組み立てが不十分なまま使用すると非常に危険です。
- 水平でない場所・段差のある場所・不安定な場所での使用はお止めください。
- 商品で電源コードを踏まないでください。コードが破損し、感電や火災の原因となるおそれがあります。
- コードは束ねて収納しないでください。発熱して発火の原因になります。
- ボックス内に紙や布など燃えやすいものを入れないでください。火災の原因になります。
- 埃が溜まらない様に綺麗な状況を保ってください。埃が溜まったままですと発火する恐れがあります。
- 熱いものを直接置かないでください。また、飲み物をこぼさないように充分注意してください。
- 水のかかる所や湿気がある所では使用しないでください。感電や漏電の原因になります。
- ストーブなど熱機器や火気のそばでの使用はお止めください。
- 高温多湿な場所での使用はお止めください。また、直射日光など紫外線が当たる場所での使用はお止めください。
- フローリングなどキズが付きやすい床面で使用する場合、敷物などを敷いて床面を保護してください。
- じゅうたんや畳などやわらかい床では荷重で沈んだり跡がつくことがあるため、敷物や当て板を敷いてください。
- クッションフロア材（塩化ビニル樹脂）の上に本製品を設置して、長時間置いたり、紫外線や高温にさらすと、色移りで表面が変色する場合があります。
- ものをのせる時は、荷重が一点に集中しないように均等にのせてください。また、耐荷重を超えるものをのせないでください。
- 本製品にのぼったり、よりかかったり、座ったり、踏み台としての使用はお止めください。また、本体に手をついたり、つかまって立ち上がったたりしないでください。特に幼児や子供には注意してください。
- 開梱時に、においが気になる場合は部屋の換気をしたり、風通しの良いところにしばらく置いてから使用してください。
- 使用中に、破損・変形・異音などの異常が生じた場合はただちに使用をお止めください。

### お手入れの方法

- 汚れた場合は、乾いたやわらかい布で拭いてください。また、汚れがひどい時は、やわらかい布に薄めた中性洗剤をしみ込ませ、それを固くしぼったもので汚れを落としてください。その後、もう一度乾いたやわらかい布で拭いて水分を取り除いてください。
- ベンジン・シンナー・アルコール・磨き粉などの使用はお止めください。表面のはがれや変色の原因になります。また、化学雑巾やクリーナーなど化学薬品を含むものを使用する時は、その注意書きに従ってください。

**電動ドライバーなど、電動工具の使用はお止めください。**  
**部品の変形や破損の原因になります。組み立てる時やねじの締め直しをする時は、必ず手動の工具を使用してください。**

本製品は、**連結シャフトとカムロック**を用いて連結している商品です。使用を続けてゆく中でゆるみが発生する場合があります。ゆるみが発生している状態で使用していると、**連結部がおれたりはずれたりする原因**になります。**安全に使用していただくために、定期的な締め直しをお願いします。**

**株式会社ドウシシャ**

お客様相談室

〒140-0011 東京都品川区東大井1-8-10

0120-104-481

【受付時間 9:00～17:00 祝日以外の月～金】

※商品名・品番をご確認の上、お電話ください。  
 ※電話の際にお話し頂く情報は、お客様へのアフターサービスにおいて利用させていただきますので、予めご了承ください。

◎品質には万全を期しておりますが、万一不具合や、お気付きの点がございましたら、ご使用にならずに弊社お客様相談室へご連絡ください。

◎本製品及び梱包材を廃棄する時は、お住まいの自治体の取決めた処理方法に従ってください。

◎天災などの不可抗力やお客様ご自身での修理・改造による故障・破損に対する補償等は致しかねます。

ドウシシャ

検索

MADE IN CHINA

## ユニットソファ クッション付用コンソールボックス 取扱説明書

この度は、弊社製品をお買い求めいただきまして誠にありがとうございます。正しくご使用いただくために必ずこの取扱説明書をお読みください。尚、お読みになられた後もいつでも見られるように大切に保存してください。

品番	組み立てサイズ(cm)			耐荷重(kg)*		
	幅	奥行	高さ	ボックス	棚板(一枚あたり)	全体
CBC	(約)21	(約)50	(約)31 / 42.5	5	5	10

\*耐荷重は、均等荷重をかけた場合の測定値であり、保証する値ではありません。のせるものの合計荷重が、表記の全体耐荷重を超えないようにしてください。

### 内容明細

内容物を下記の明細に照らし合わせて、組み立てる前にご確認ください。

部品名	前板①	側板②	底板③	蓋④	棚板⑤
部品図					
数 量	2	2	1	2	2

部品名	棚板用フレーム⑥	サイドフレーム⑦	連結シャフト	カムロック	ねじ
部品図					
数 量	4	2	8+(予備1)	8+(予備1)	16+(予備1)

部品名	目隠しシール	クッションシール	⊕ドライバー付き六角レンチ
部品図			
数 量	8+(予備2)	8	1

必要な工具

⊕ドライバー  
をご用意ください。

### 連結シャフトとカムロックの取り付け方法

**■連結シャフトの取り付け**

⊕ドライバーで連結シャフトを垂直に根元まで取り付けてください。  
※曲がった状態ではカムロックの取り付けが出来なくなります。

**■カムロックの取り付け**

①カムロックの三角印を連結シャフトに向けてはめ込みます。

②⊕ドライバーで時計まわりに固くなるまで締めつけます。

三角印を連結シャフトに向ける。

時計回りに締めつける。

### 組み立てのポイント

最初に**全てのねじを仮締め**してから**最後に全てのねじをしっかりと締める**。

ねじを7～8割ぐらい仮締める。

**仮締め**

➡

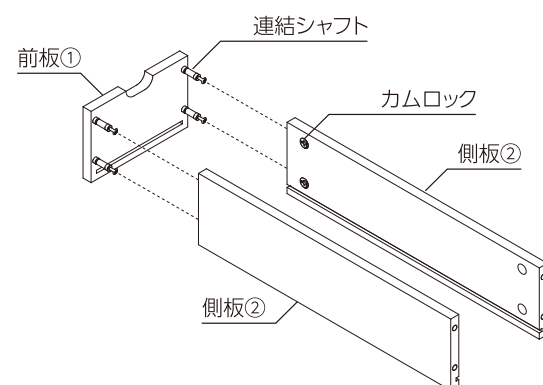
ねじをしっかりと締める。

**しっかりと締める**

※ねじを最初からきつく締めると、他のねじの位置が合わなくなり、組み立てができなくなります。また、全体がゆがむ原因にもなるため、最初はねじを仮締めにして、最後に全てのねじをしっかりと締めるようにしてください。

### 1 側板②の取り付け

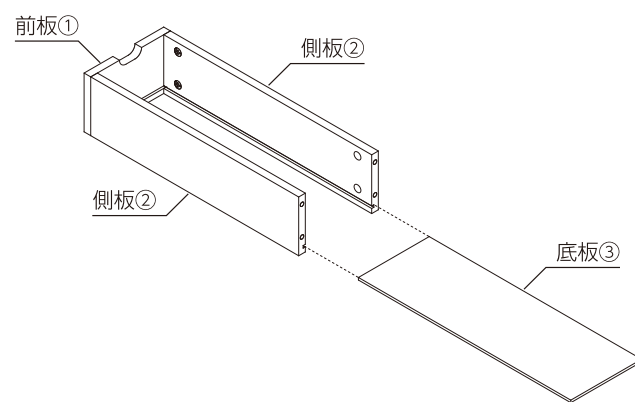
前板①に連結シャフトとカムロックで側板②を取り付けます。



※連結シャフトとカムロックの取り付け方は、別途記載の「取り付け方法」を参照してください。

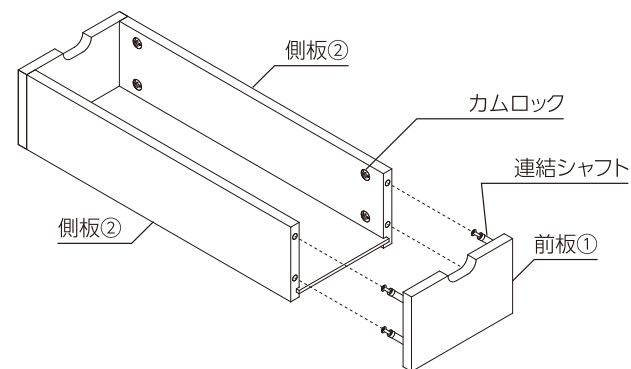
### 2 底板③の取り付け

1で組み立てた前板①と側板②の溝に底板③を押し込みます。



### 3 前板①の取り付け

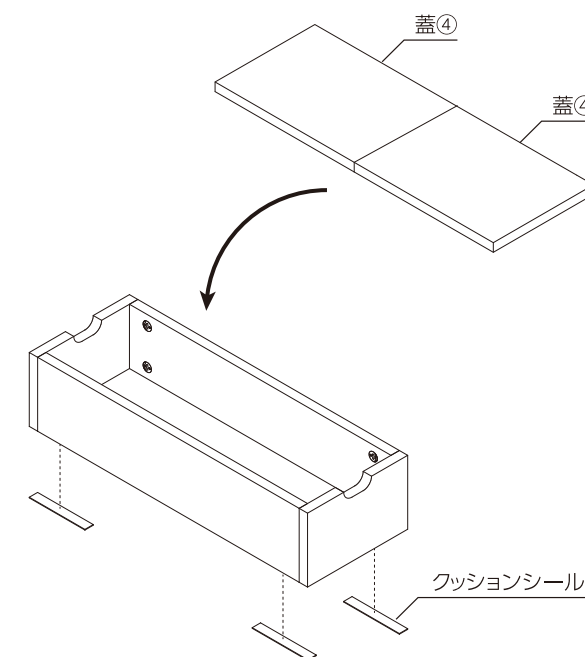
側板②に連結シャフトとカムロックで前板①を取り付けます。その後、全てのカムロックに目隠しシールを貼ります。



※連結シャフトとカムロックの取り付け方は、別途記載の「取り付け方法」を参照してください。

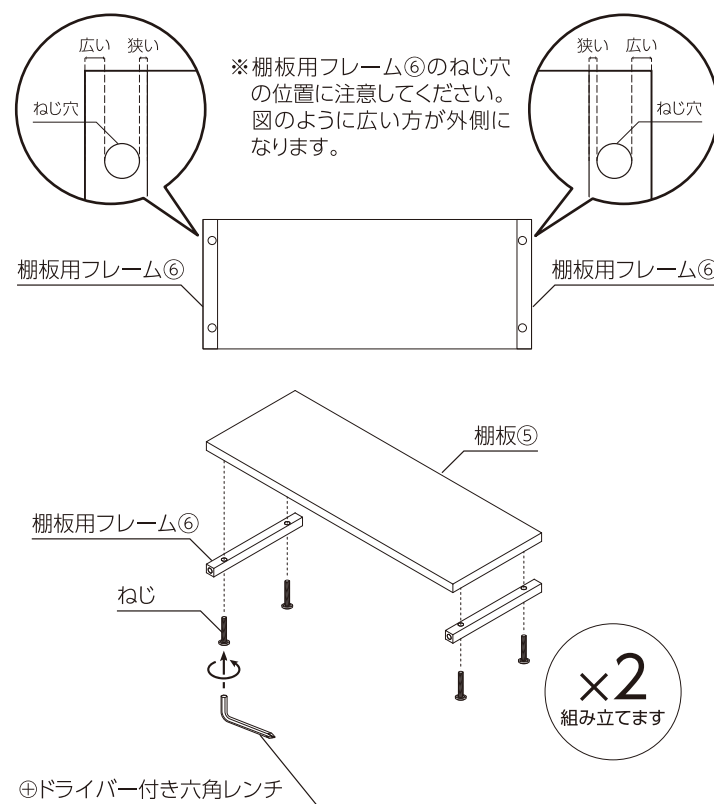
### 4 クッションシールの貼り付け

クッションシールを貼り、蓋④をかぶせます。



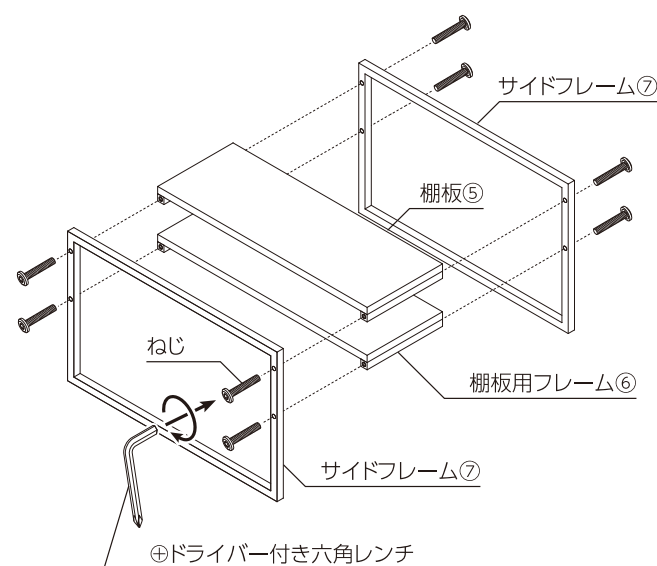
### 5 棚板用フレーム⑥の取り付け

棚板⑤にねじで棚板用フレーム⑥を仮締めします。



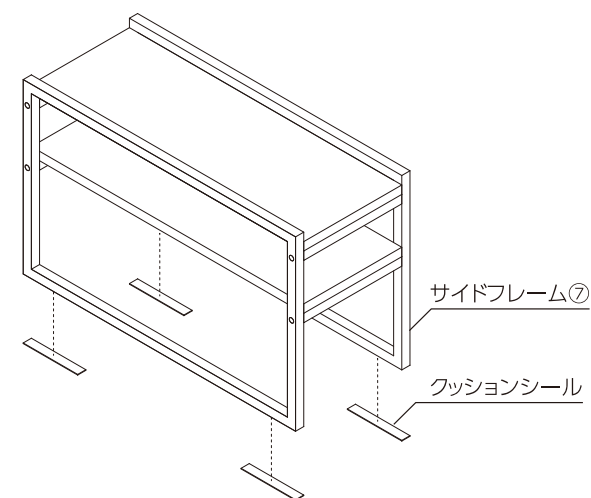
### 6 サイドフレーム⑦の取り付け

5で組み立てた棚板用フレーム⑥にねじでサイドフレーム⑦を仮締めします。最後に、仮締めしたすべてのねじをしっかり締めます。



### 7 クッションシールの貼り付け

サイドフレーム⑦にクッションシールを貼ります。



### 8 完成

組み立て完了後、取付け箇所にゆるみがないか確認し、あれば締め直します。

