

ノールスラックスハンガースイング式(60W・80W・110W) 取扱説明書

この度は、弊社製品をお買い求めいただきまして誠にありがとうございます。正しくご使用いただくために必ずこの取扱説明書をお読みください。尚、お読みになられた後もいつでも見られるように大切に保存してください。

品番	組立てサイズ(cm)			耐荷重(kg)**	
	幅	奥行	高さ	ハンガー(一つあたり)	全体
NO-SH60S	(約)61	(約)35.5	(約)11	1	15
NO-SH80S	(約)81				22
NO-SH110S	(約)111				28

**耐荷重は均等荷重をかけた場合の測定値であり、保証値ではありません。

△ 注意

組立て上の注意

- 組立てる前に、必ずこの取扱説明書をよく読み「組立て方」に従って正しく組立ててください。
- 組立てる前に、部品が揃っているか確認してください。
- 組立てる時に、部品などを幼児や子供の手の届く場所に放置しないでください。
- 組立てる時に、部品の端部などで指がはさたり、指をはさんだりしないように充分注意してください。
- 部品に破損や不具合などがある場合は、そのまま使用せず、弊社お客様相談室まで連絡してください。
- 組立ては、水平で平らな場所で行なってください。また、床面がギズつかないようにダンボールなどを敷いて行ってください。
- 設置する場所の近くで組立てることをおすすめします。
- 本製品は、2人以上で組立てることをおすすめします。
- 取付が水平であることを確認してください。

使用上の注意

- 本製品は屋内専用です。また、本来の用途以外での使用はお止めください。
- 各部がしっかり組立てられていることを確認した上で使用してください。組立てが不十分なまま使用すると非常に危険です。
- 本製品を設置する時や使用中に壁などを傷つけないように充分注意してください。
- 水平でない場所・段差のある場所・不安定な場所での使用はお止めください。
- ストーブなど熱機器や火気のそばでの使用はお止めください。
- サビが発生する原因になりますので、湿気が多い場所での使用や本製品を濡れたまま放置するようなことはお止めください。濡れた場合は乾いたやわらかい布等で拭いてください。
- ものをかける時は、荷重が一点に集中しないように均等にかけてください。また、耐荷重を超えてものをかけないでください。
- 本体にのぼったり・よりかかったり・座ったり・踏み台として使用することはお止めください。また、本体に手をついたり、つかまって立ち上がったりしないでください。特に幼児や子供には注意してください。
- 使用中に、破損・変形・異音などの異常が生じた場合はただちに使用をお止めください。

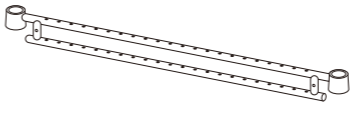
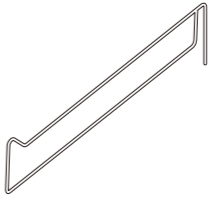
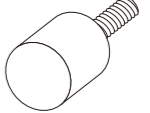
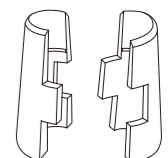
お手入れの方法

- 汚れた場合は、乾いたやわらかい布で拭いてください。また、汚れがひどい時は、やわらかい布に薄めた中性洗剤をしみ込ませ、それを固くしぼったもので汚れを落としてください。その後、もう一度乾いたやわらかい布で拭いて水分を取り除いてください。
- ベンジン・シンナー・アルコール・磨き粉などの使用はお止めください。表面のはがれや変色の原因になります。また、化学雑巾やクリーナーなど化学薬品を含むものを使用する時は、その注意書きに従ってください。
- 定期的に各部がゆるんでいないか点検してください。

定期的に各部が緩んでいないか点検してください。

■ 内容明細

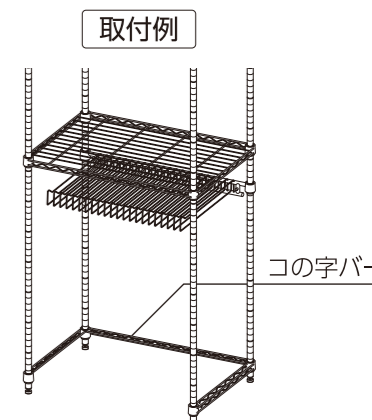
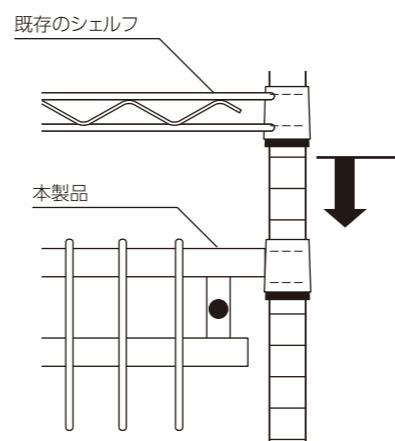
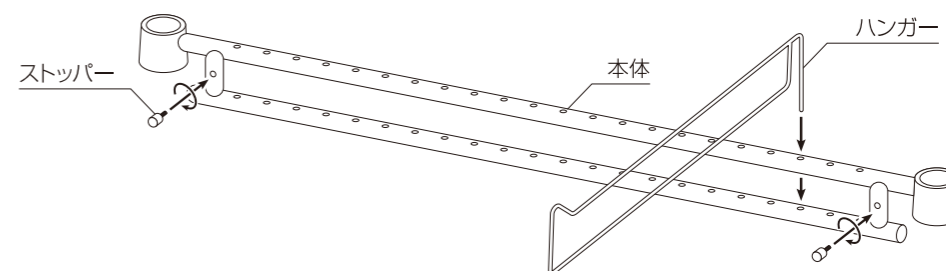
※内容物を下記の明細に照らし合わせて、組み立てる前にご確認ください。

部品名	本体	ハンガー	ストッパー	スリーブ
部品図	 品番によりサイズが異なります。イラストはイメージです。			 シェルフを取付けるための部品です。
60W	1本	15本	2個	2組
80W		22本		
110W		28本		

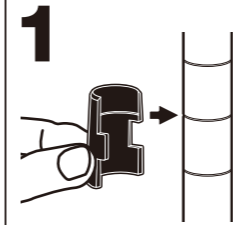
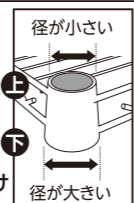
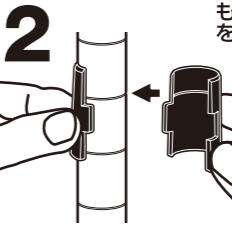
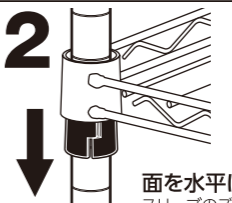
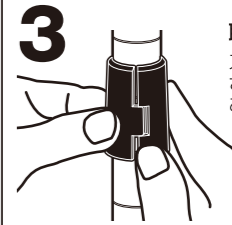
■ 組立て方

※イラストは80Wですが、他の品番も同じ要領で組立ててください。

- ①ストッパーを本体にしっかりとねじ込みます。
- ②ハンガーを下の穴までしっかり挿し込みます。



- ハンガーが取り付けられるよう、上のシェルフからスペースを空けて取付けてください。
- 本製品をスチールラックの前側に取付けないでください。転倒の原因となり、非常に危険です。
- 取付例のように下に空間ができる場合は、別売のコの字バーなどでスチールラックを補強してください。

共通説明書/基本の組立て方	スリーブの取付け方	シェルフの取付け方
	<p>1 片方のスリーブをセットします。 この時、スリーブ内側の凸部分がボールの溝に合うようにセットしてください。</p> 	<p>1 シェルフの取付けシェルフ類には上下の区別があります。 径が小さい 上 径が大きい 下</p> 
	<p>2 もう片方のスリーブをセットします。 ①と同様に取付けます。スリーブの凸部分が溝にセットされ、ズレないことを確認してください。</p> 	<p>2 面を水平にします。 スリーブのスレがないかを確認してシェルフ類を押し込みます。</p> 
	<p>3 取付け完了! スリーブがきちんとセットされた状態でも隙間があります。</p> 	<p>3 手で押込む。 スリーブは、シェルフ類のリングの下からはみでます。</p> 