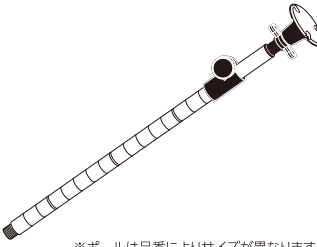
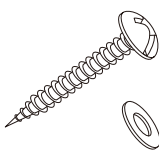


## EHEテンションポール2P45J

取扱説明書

この度は、弊社製品をお買い求めいただきまして誠にありがとうございます。正しくご使用いただくために必ずこの取扱説明書をお読みください。尚、お読みになられた後もいつでも見られるように大切に保存してください。

### 内容明細 ※内容物を下記の明細に照らし合わせて、組み立てる前にご確認ください。

テンションポール	ネジとワッシャー
 <p>※ポールは品番によりサイズが異なります。 イラストはイメージです。</p>	
2本	各3個

### ご使用上の注意

- 本製品は屋内専用です。また、本来の用途以外でのご使用はお止めください。
- ストーブなどの火気のそばでのご使用はお止めください。
- サビが発生する原因になりますので、湿気の多い所でのご使用はお止めください。
- お手持ちのポールの直径をご確認ください。ポールの直径が合っていないと使用できません。
- 本製品は必ず天井の梁(はり)の部分に取付けてください。
- 本製品2本のみで、自立させてのご使用はお止めください。
- キャスターを装着する場合は、本製品のご使用はお止めください。
- ◎高い場所での作業は危険です。2人以上で作業することをお勧めします。
- ◎高い場所で作業する場合は、必ず踏台か脚立をご使用ください。不安定な椅子やラック本体などを踏台として使用しないでください。

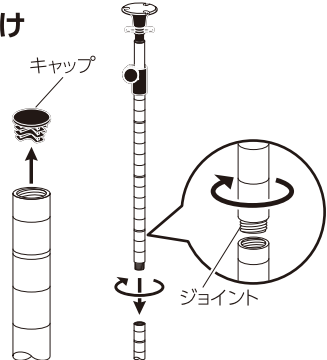
### 取付け方・調整方法

#### ① テンションポールの取付け

お手持ちのポールのキャップを外します。それからテンションポールをねじ込みます。

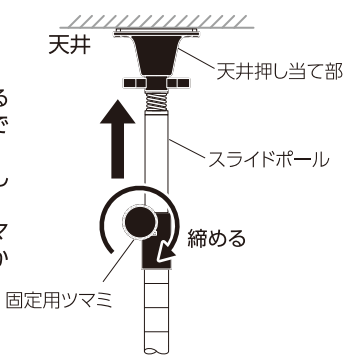
**注意**  
テンションポールを取付ける際は、必ず垂直に取付けてください。斜めに取付けるとジョイントがポールに入らなくなります。

**注意**  
スリーブはポールのジョイント部に取付できません。



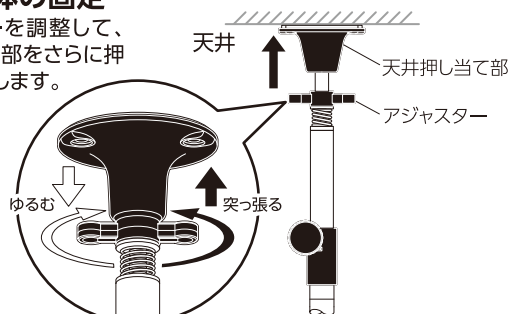
#### ② 中のスライドポールをのぼす

- ①テンションポールの中にあるスライドポールを天井までのぼします。
- ②天井押し当て部を天井に押し当てます。
- ③押し当てた状態で固定用ツマミでスライドポールをしっかりと固定します。



#### ③ ポール本体の固定

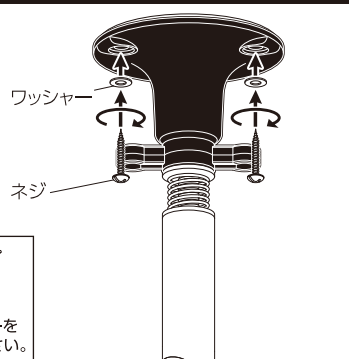
アジャスターを調整して、天井押し当て部をさらに押し当てていきます。



#### ネジを使用する場合

より安定させる場合には、天井押し当て部を付属のネジとワッシャーで固定してください。

**必要な工具**  
⊕ドライバーをご用意ください。



株式会社ドウシシャ

お客様相談室

〒140-0011 東京都品川区東大井1-8-10

**0120-104-481**

【受付時間 9:00~17:00 祝日以外の月~金】

※商品名・品番をご確認の上、お電話ください。  
※電話の際にお話し頂く情報は、お客様へのアフターサービスにおいて利用させていただきますので、予めご了承ください。

ドウシシャ

検索

MADE IN CHINA

◎品質には万全を期しておりますが、万一不具合や、お気付きの点がございましたら、ご使用にならずに弊社お客様相談室へご連絡ください。  
◎本製品及び梱包材を廃棄する時は、お住まいの自治体の取決められた処理方法に従ってください。  
◎天災などの不可抗力やお客様ご自身の修理・改造による故障・破損に対する補償等は致しかねます。

Lot No.